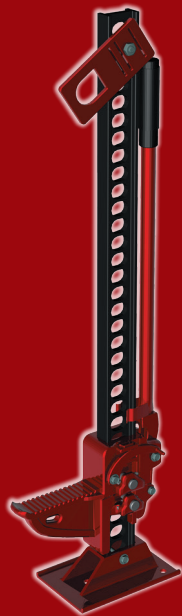


# ДОМКРАТ РЕЕЧНЫЙ

**СОРОКИН®**  
ИНСТРУМЕНТ С ИМЕНЕМ



**ТЕХНИЧЕСКИЙ ПАСПОРТ**  

---

**ИНСТРУКЦИЯ ПО ЭКСПЛУАТАЦИИ**

## СОДЕРЖАНИЕ

Назначение изделия . . . . .	2
Комплект поставки . . . . .	3
Основные технические характеристики . . . . .	4
Устройство изделия . . . . .	5
Подготовка к работе . . . . .	6
Порядок работы . . . . .	7
Рекомендации по уходу и обслуживанию . . . . .	9
Требования безопасности . . . . .	10
Гарантийные обязательства . . . . .	11
Отметки о ремонте . . . . .	12

Реечный домкрат (High Jack) представляет собой устройство с ручным приводом, предназначенное для поднятия грузов массой до 3 тонн. Реечный домкрат также, при наличии вспомогательных приспособлений, может быть использован в качестве ручной лебедки. Основная область его применения – дорожный домкрат для автомобилей класса «внедорожник». Домкрат рядом действий позволяет в условиях внедорожья преодолевать непроходимые участки пути.

**ВАЖНО.** Постоянное улучшение продукции торговой марки «СОРОКИН®» является долгосрочной политикой, поэтому изготовитель оставляет за собой право на усовершенствование конструкции изделий без предварительного уведомления и отражения в «Инструкции по эксплуатации».

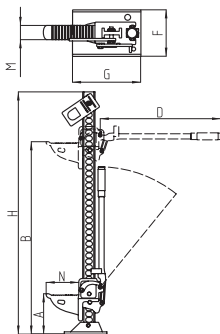
## КОМПЛЕКТ ПОСТАВКИ

1. Домкрат реечный ..... 1 шт.
2. Технический паспорт и инструкция по эксплуатации ..... 1 шт.
3. Упаковка изделия ..... 1 кор.

**СОРОКИН®**  
ИНСТРУМЕНТ С ИМЕНЕМ

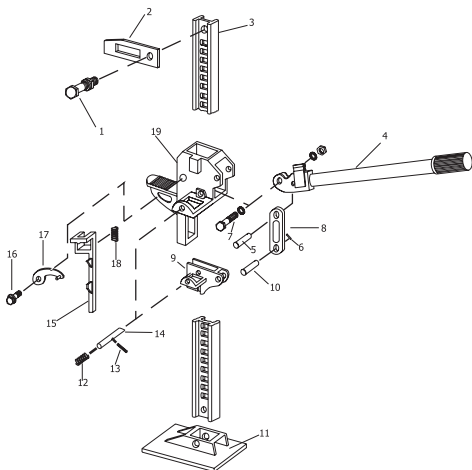
**ВНИМАНИЕ!** Распаковав изделие, убедитесь в наличии всех деталей, согласно комплекту поставки. При отсутствии или поломке какой-либо детали немедленно свяжитесь с продавцом.

## ОСНОВНЫЕ ТЕХНИЧЕСКИЕ ХАРАКТЕРИСТИКИ



Номер по каталогу	3.120	3.133	3.148	3.160
Грузоподъемность, т	3	3	3	3
Высота подхвата А, мм	153	153	154	155
Высота подъема В, мм	380	700	1070	1350
Н, мм	515	835	1220	1485
Г, мм	180	180	180	180
Е, мм	117	117	117	117
Д, мм	310	630	850	850
М, мм	35	35	35	35
Н, мм	115	115	115	115
Вес нетто, кг	12	13	14	15
Вес брутто, кг	13	14	15	16
Габариты в упаковке ДхШхВ, мм	540x245x140	890x245x140	1235x245x140	1515x245x140

# УСТРОЙСТВО ИЗДЕЛИЯ



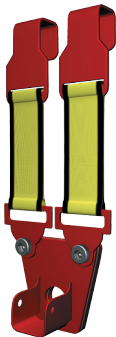
- |                                       |   |
|---------------------------------------|---|
| 1. Болт М12/Гайка М12/Шайба .. 1 шт.  | 11. Опорная площадка . . . . . 1 шт.                      |
| 2. Верхний захват. . . . . 1 шт.      | 12. Пружина. . . . . 2 шт.                                |
| 3. Рейка . . . . . 1 шт.              | 13. Подъемный штифт . . . . . 2 шт.                       |
| 4. Стальная рукоять. . . . . 1 шт.    | 14. Стопорный шплинт . . . . . 2 шт.                      |
| 5. Штифт со шпилькой . . . . . 1 шт.  | 15. Фиксатор подъема/спуска. . . 1 шт.                    |
| 6. Шпилька. . . . . 2 шт.             | 16. Болт М8/Шайба . . . . . 1 шт.                         |
| 7. Болт М12/Гайка М12/Шайба .. 1 шт.  | 17. Переключатель . . . . . 1 шт.                         |
| 8. Соединительная пластина. . . 1 шт. | 18. Пружина. . . . . 1 шт.                                |
| 9. Нижняя подъемная площадка 1 шт.    | 19. Верхняя подъемная площадка с захватом . . . . . 1 шт. |
| 10. Штифт . . . . . 1 шт.             |   |

1. Перед началом использования домкрата внимательно прочтите инструкцию по его эксплуатации
2. Удостоверьтесь, что вес груза не превышает номинальной грузоподъёмности домкрата.
3. Внимательно осмотрите домкрат перед использованием. Убедитесь, что домкрат не поврежден и все детали на месте.
4. Убедитесь, что рейка прямая и в ее отверстиях нет посторонних предметов.
5. Домкрат должен быть тщательно смазан.

**ВНИМАНИЕ!** Домкрат должен поднимать не менее 50 кг, иначе подъемная площадка при опускании груза будет падать, вместо равномерного опускания по рейке.

### ОПЦИЯ:

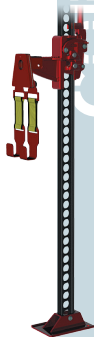
#### Приспособление для подъема автомобиля за колесный диск (мод. 3.999)



Приспособление для подъема автомобиля за колесный диск HiLift – это устройство для пользования домкратом на автомобиле со слабыми бамперами и отсутствующими порогами – когда поднятие его может повредить облицовку или изуродовать внешний вид авто. Этот аксессуар устанавливается на подъемную площадку реечного домкрата для поднятия машины за колесный диск или другие прочные детали.

Одно из самых эффективных устройств для вытаскивания автомобиля, севшего на мосты. Возможно использовать даже на легковом автомобиле.

Грузоподъёмность 5 т.



## ПОРЯДОК РАБОТЫ

### Подъём груза

1. Следуя всем требованиям безопасности, установите домкрат под груз. Поднимите переключатель в верхнее положение как показано на рис.1 и убедитесь, что он плотно закреплен в этом положении.



**Рис. 1 – Положение переключателя при подъеме груза**

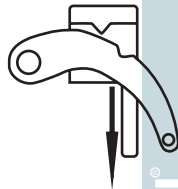
2. Установите рукоять в вертикальное положение и с помощью рукояти, поднимайте подъемную площадку до тех пор, пока не достигнете начального уровня подъема. Убедившись, что никаких препятствий для подъема груза нет, приступайте к подъему груза.
3. Плавно опустите рукоять. Как только рукоять опустится, вы услышите характерный щелчок – это означает что первый подъемный штифт (13) встал на свое место, оказавшись в отверстии рейки (3). Далее, поднимайте рукоять до второго щелчка, это будет означать, что второй подъемный штифт (13) встал на свое место, оказавшись в отверстии рейки(3). Повторите этот процесс для достижения требуемого уровня подъема.

**ВНИМАНИЕ!** Не удлиняйте рукоять, это может привести к повреждению домкрата. Всегда держите рукоять в горизонтальном положении.



### Опускание груза

1. Приняв все необходимые меры безопасности, убедитесь, что рукоятка находится в горизонтальном положении, установите переключатель в положение опускания груза, как показано на рис. 2.
2. Держа рукоятку в горизонтальном положении, поднимайте и опускайте ее точно так же, как при подъеме груза.



**Рис. 2 – Положение переключателя при опускании груза**

### Использование домкрата в качестве лебедки

1. Для использования домкрата в качестве лебедки найдите подходящую опору неподалеку от груза. Убедитесь, что опора по всем параметрам пригодна для буксировки груза.
2. После чего разверните домкрат, к дереву верхним «захватом» (2), а к грузу опорным «башмаком» (11). Присоедините домкрат верхним «захватом» к опоре с помощью троса. Груз присоедините к подъемной площадке с захватом(19) с помощью цепи с крюками.

**ВНИМАНИЕ!** Понадобится именно цепь, так как по мере выхода груза Вам придется ее укорачивать, перецепляя за звенья крюк. Иначе может произойти самопроизвольное скатывание груза.

3. Установите переключатель в положение подъема и, работая рукояткой, точно так же как при подъеме груза, вы сможете подтянуть груз на величину длины рейки.

В зависимости от модели домкрата за один «цикл подъема» эта величина может иметь значение от 250 до 1100 мм.

ИНСТРУМЕНТ С ИМЕНЕМ

## РЕКОМЕНДАЦИИ ПО УХОДУ И ОБСЛУЖИВАНИЮ

1. Для надёжной работы реечного домкрата, его следует регулярно мыть и чистить, продувать его механизм воздухом от компрессора.
2. Регулярно смазывайте механизм домкрата специальной литиевой смазкой.

### УСТРАНЕНИЕ НЕИСПРАВНОСТЕЙ

#### **Домкрат не поднимает номинальный груз:**

1. Переключатель фиксатора не поставлен в положение подъёма груза.
2. Один из подъёмных штифтов вышел из стоя. Обратитесь в сервисный центр для замены штифта.
3. Проверьте тщательность смазки механизма домкрата.

#### **Подъёмная площадка падает под грузом, а не равномерно опускается:**

1. Вес груза не превышает 50 кг

1. Перед началом работы необходимо ознакомиться со всеми возможностями, правилами работы домкрата, для того что бы не причинить вред себе и машине.
2. Не допускается переводить рычаг, из одного крайнего положения в другое рывками.
3. При использовании домкрата в качестве лебедки нагрузка не должна превышать 2250 кг, в противном случае при буксировке домкрат может выйти из строя, что приведет к смещению груза и серьезным повреждениям.
4. Никогда не используйте домкрат для удержания груза. Не находитесь под грузом без установки страховочных подставок.
5. После полного поднятия груза и в момент фиксации груза на высоте держите рукоять в горизонтальном положении. Это позволит избежать непроизвольного опускания домкраты.
6. Опускание груза может быть опасным. Держитесь на расстоянии от рукояти домкрата. Во время опускания рукоять будет опускаться под давлением груза. В случае если рукоять выскользнет из рук или рукоять будет находиться в вертикальном положении, когда переключатель будет в положении «опускания груза», рукоять будет очень быстро опускаться и подниматься. Не пытайтесь ее поймать в этот момент, это может привести к серьезной травме.

СИСТРУМЕНТ С ИМЕНЕМ

## ГАРАНТИЙНЫЕ ОБЯЗАТЕЛЬСТВА

Продавец берёт на себя следующие гарантийные обязательства:

1. На данный инструмент распространяется гарантийный срок 12 месяцев со дня продажи через сеть фирменных магазинов.

2. В целях определения причин отказа и/или характера повреждений инструмента производится техническая экспертиза в сроки, установленные законодательством. По результатам экспертизы принимается решение о возможности восстановления инструмента или необходимости его замены.

Все вышеперечисленные обязательства применяются только к изделиям, предоставленным в представительство Компании в чистом виде и сопровождаемые паспортом со штампом, подтверждающим дату покупки.

**Гарантия распространяется** на все поломки, которые делают невозможным дальнейшее использование инструмента и вызваны дефектами изготовителя, материала или конструкции.

**Гарантия не распространяется** на повреждения, возникшие в результате естественного износа, несоблюдения рекомендаций по техническому обслуживанию или правил безопасности, неправильного использования или грубого обращения, а также изделия, имеющие следы несанкционированного вмешательства в свою конструкцию лиц, не имеющих специального разрешения на проведение ремонтных работ.

Координаты гарантийной службы: +7(495) 363-91-00, 8(800)333-40-40, tool@sorokin.ru

**С требованиями безопасности, рекомендациями по уходу и условиями гарантии ознакомлен и согласен.**

**Претензий к внешнему виду и комплектности поставки не имею.**

Подпись покупателя: \_\_\_\_\_

Подпись продавца: \_\_\_\_\_

Номер изделия: \_\_\_\_\_

Дата продажи: « \_\_\_\_\_ » \_\_\_\_\_ 20 \_\_\_\_\_ г.

Дата поступления изделия: « \_\_\_\_\_ » \_\_\_\_\_ 20 \_\_\_\_\_ г.

Ремонт является: гарантийный      послегарантийный  
(ненужное зачеркнуть)

Был произведен ремонт:

---



---



---

Изделие из ремонта получил: \_\_\_\_\_ (подпись) \_\_\_\_\_ (расшифровка подписи)

Дата получения изделия: « \_\_\_\_\_ » \_\_\_\_\_ 20 \_\_\_\_\_ г.

Дата поступления изделия: « \_\_\_\_\_ » \_\_\_\_\_ 20 \_\_\_\_\_ г.

Ремонт является: гарантийный      послегарантийный  
(ненужное зачеркнуть)

Был произведен ремонт:

---



---



---

Изделие из ремонта получил: \_\_\_\_\_ (подпись) \_\_\_\_\_ (расшифровка подписи)

Дата получения изделия: « \_\_\_\_\_ » \_\_\_\_\_ 20 \_\_\_\_\_ г.

СОРОКМ  
ИНСТРУМЕНТ С ИМЕНЕМ

