



РУКОВОДСТВО ПО ЭКСПЛУАТАЦИИ

**АППАРАТЫ АРГОНОДУГОВОЙ СВАРКИ
МЕТАЛЛОВ В СРЕДЕ ИНЕРТНЫХ ЗАЩИТНЫХ
ГАЗОВ С ДОПОЛНИТЕЛЬНОЙ ФУНКЦИЕЙ ММА**

**ПРОФИ
TIG 200 P AC/DC
TIG 315 P AC/DC**

**ПОЗДРАВЛЯЕМ ВАС
С ПОКУПКОЙ!**

Аппараты для сварки в среде инертных защитных газов с дополнительной функцией ручной дуговой сварки **ПРОФИ TIG 200 P AC/DC** и **ПРОФИ TIG 315 P AC/DC** были разработаны, изготовлены и протестированы с учетом новейших технологий и повышенных требований к уровню безопасности.

Безопасная и надежная работа гарантируется при правильной эксплуатации аппаратов. Мы настоятельно рекомендуем не нарушать нормы безопасности при проведении сварочных работ. Несоблюдение требований может привести к серьезному ущербу для здоровья и жизни людей, целостности имущества.

**ИСПОЛЬЗОВАНИЕ
ПО НАЗНАЧЕНИЮ**

Аппараты для сварки в среде инертных защитных газов с дополнительной функцией ручной дуговой сварки **ПРОФИ TIG 200 P AC/DC** и **ПРОФИ TIG 315 P AC/DC** предназначены исключительно для сварки металлов, иное применение аппаратов не предусмотрено и не допускается. Аппарат предназначен для сварки стали, алюминия и сплавов в коммерческих и промышленных условиях применения.

При проведении сварочных работ необходимо соблюдать требования стандарта ГОСТ 12.3003-86 «Работы электросварочные». Требования безопасности и требования стандартов ГОСТ 12.1.004-85, ГОСТ 12.1.010-76, ГОСТ 12.3.002-75.

СОДЕРЖАНИЕ

МЕРЫ ПРЕДОСТОРОЖНОСТИ	5
УСЛОВИЯ ЭКСПЛУАТАЦИИ	6
ОСНОВНЫЕ МЕРЫ БЕЗОПАСНОСТИ ПРИ РЕЗКЕ МЕТАЛЛОВ	6
ЭЛЕКТРОБЕЗОПАСНОСТЬ	7
ПОЖАРБЕЗОПАСНОСТЬ	7
КЛАСС ЗАЩИТЫ ПО IP	8
ОБЩЕЕ ОПИСАНИЕ	8
КОМПЛЕКТАЦИЯ	9
ТЕХНИЧЕСКИЕ ХАРАКТЕРИСТИКИ	10
ФУНКЦИИ ПАНЕЛИ УПРАВЛЕНИЯ	11
УСТАНОВКА И ЭКСПЛУАТАЦИЯ	15
РЕКОМЕНДАЦИИ	18
НЕПОЛАДКИ И СПОСОБЫ ИХ УСТРАНЕНИЯ	20
ТЕХНИЧЕСКОЕ ОБСЛУЖИВАНИЕ	22
ТЕХНИКА БЕЗОПАСНОСТИ	22
ХРАНЕНИЕ	23
ТРАНСПОРТИРОВКА	23
ГАРАНТИЙНЫЕ ОБЯЗАТЕЛЬСТВА	24
СЕРВИСНЫЕ ТАЛОНЫ	25

ВНИМАНИЕ!

1. Перед использованием аппарата внимательно прочитайте руководство по эксплуатации.
2. Не допускается внесение изменений или выполнение каких-либо действий при использовании аппарата, не предусмотренных данным руководством.
3. По всем вопросам, которые возникли в ходе эксплуатации и обслуживания аппарата, Вы можете получить консультацию у специалистов официальных сервисных центров.
4. Производитель не несет ответственность за травмы, ущерб, упущенную выгоду или иные убытки, полученные в результате неправильной эксплуатации аппарата или самостоятельного внесения изменений в конструкцию аппарата, за возможные последствия или некорректное выполнение рекомендаций, изложенных в руководстве.
5. Производитель ведет дальнейшую работу по усовершенствованию конструкции и функционала аппарата, поэтому некоторые конструктивные изменения могут быть не отражены в настоящем руководстве по эксплуатации.

ДАННОЕ РУКОВОДСТВО ПО ЭКСПЛУАТАЦИИ ПОСТАВЛЯЕТСЯ В КОМПЛЕКТЕ С АППАРАТОМ. РУКОВОДСТВО ДОЛЖНО СОПРОВОЖДАТЬ ЕГО ПРИ ПРОДАЖЕ, ЭКСПЛУАТАЦИИ, ГАРАНТИЙНОМ И СЕРВИСНОМ ОБСЛУЖИВАНИИ.



МЕРЫ ПРЕДОСТОРОЖНОСТИ

ПРОЦЕСС СВАРКИ МЕТАЛЛОВ ОПАСЕН. ОБЕСПЕЧЬТЕ ЗАЩИТУ СЕБЕ И ОКРУЖАЮЩИМ, ЧТОБЫ ИЗБЕЖАТЬ ТРАВМЫ. ЛИЦА, ИСПОЛЬЗУЮЩИЕ КАРДИОСТИМУЛЯТОР И КОНТАКТНЫЕ ЛИНЗЫ ДЛЯ ГЛАЗ, ДОЛЖНЫ ПРОКОНСУЛЬТИРОВАТЬСЯ СО СВОИМ ЛЕЧАЩИМ ВРАЧОМ ДО НАЧАЛА РАБОТЫ С АППАРАТОМ. СЛЕДИТЕ ЗА ТЕМ, ЧТОБЫ МОНТАЖ, ПОДКЛЮЧЕНИЕ, ЭКСПЛУАТАЦИЮ, ТЕХНИЧЕСКОЕ ОБСЛУЖИВАНИЕ И РЕМОНТ ОСУЩЕСТВЛЯЛИ ТОЛЬКО КВАЛИФИЦИРОВАННЫЕ СПЕЦИАЛИСТЫ.



Электрические и магнитные поля опасны

Электрический ток в любом проводнике создает локализованные электрические и магнитные поля (ЭМП). Ток образует ЭМП вокруг кабелей и инверторных аппаратов. ЭМП могут нарушить работу электронных установок: компьютеров, устройств с числовым программным управлением (ЧПУ), телекоммуникационных линий, сети, линий сигнализации и кардиостимуляторов. Людям, которые используют электрокардиостимуляторы, необходимо проконсультироваться со своим лечащим врачом до начала работ с аппаратом.

Воздействие ЭМП при сварке металлов может иметь и другие последствия для здоровья, которые могут быть неизвестны заранее. Поэтому, всем сварщикам рекомендуется выполнять следующие процедуры для минимизации воздействия ЭМП во время работы:

- Перед сваркой полностью размотайте сварочные кабели.
- Не обматывайте сварочным кабелем с держателем и кабелем с клеммой заземления свои руки, не обматывайте их вокруг себя.
- Не занимайте положение между сварочным держателем с заправленным электродом и кабелем с клеммой заземления.
- Не работайте вблизи источника питания сварочного аппарата.
- Обеспечьте экранирование источника излучения и рабочего места. Для экранирования рабочих мест рекомендуется применять ширмы, щитки или специальные кабины.
- Обеспечьте поглощение или уменьшение образования зарядов статического электричества: устраняйте заряды статического электричества путем заземления оборудования и коммуникаций, используйте средства индивидуальной защиты.



Электромагнитная совместимость (ЭМС)

Аппарат соответствует действующим в настоящее время стандартам по электромагнитной совместимости (ЭМС). Соблюдайте следующие правила:

- Аппарат может вызывать помехи в электрической сети общего доступа. Поэтому на сетевое подключение распространяются требования относительно максимально допустимого полного сопротивления сети. При необходимости просим Вас согласовать требуемые характеристики входного напряжения с обслуживающей электрическую сеть организацией.
- Аппарат предназначен для работы в бытовых, коммерческих и промышленных условиях применения.

УСЛОВИЯ ЭКСПЛУАТАЦИИ

Рекомендуем использовать аппарат строго по назначению, при помощи обученного и квалифицированного персонала. Производитель и продавец не несут ответственности за поломку оборудования в гарантийный и постгарантийный период, если будет доказано, что оборудование использовалось не по назначению или были нарушены правила эксплуатации.

Все работы должны проводиться при влажности воздуха не более 75% (ГОСТ 12.1.013-78). Не допускается использование оборудования в условиях, не предусмотренных классом защиты и классом изоляции.

Перед включением аппарата убедитесь, что сетевой кабель подключения не натянут, аппарат устойчиво стоит на поверхности и нет очевидного риска падения. Перед включением аппарата убедитесь, что вентиляционная решетка не прикрыта посторонними предметами.

ОСНОВНЫЕ МЕРЫ БЕЗОПАСНОСТИ ПРИ РЕЗКЕ МЕТАЛЛОВ

Производственные помещения должны быть оборудованы общеобменной приточно-вытяжной вентиляцией, соответствующей строительным нормам и правилам отопления, вентиляции и кондиционирования воздуха (ГОСТ 12.3.003-86).

Помимо общеобменной вентиляции производственных помещений, стационарные посты сварки должны быть оборудованы местными вентиляционными системами или мобильными дымоуловителями. Если нет возможности вентилировать помещение при помощи вентиляционных систем, используйте маску-респиратор или специальную маску с функцией подачи очищенного воздуха.

Рабочее место электросварщика должно быть ограждено переносными или стационарными светонепроницаемыми ограждениями (щитами, ширмами или экранами) из негорячего материала, высота которых должна обеспечивать надежность защиты (ГОСТ 12.3.003-86).

Не допускается сварка металла в непосредственной близости от легковоспламеняющихся веществ.

Для защиты лица и глаз от излучений сварочной дуги используйте защитную маску. Работайте в сухих кожаных перчатках. Голова сварщика должна быть покрыта головным убором. Всегда надевайте специальный костюм сварщика - он должен быть сухим, сделан из негорючего материала и подходить по размеру. Для защиты от брызг расплавленного металла специальная обувь сварщика должна быть герметичной и с резиновой подошвой без гвоздей во избежание поражения сварщика электрическим током.

Не производите сварку металла в контактных линзах. Интенсивное излучение дуги может вызвать склеивание линзы с роговицей глаза. Во время сварки металла рекомендуем использовать очки для улучшения зрения или специальные увеличительные пластины в маску.

Помните, что во время сварки металла, а также после, изделие

нагревается, особенно в области сварки. Не касайтесь заготовки в течение некоторого времени, дайте изделию остыть и только потом берите заготовку в руку.

Не позволяйте лицам без средств индивидуальной защиты находиться рядом с рабочей зоной во время сварки металла.

Всегда держите в непосредственной близости аптечку. Если Вы понимаете, что Вы не можете самостоятельно оказать себе медицинскую помощь, то незамедлительно обратитесь к врачу.

ЭЛЕКТРОБЕЗОПАСНОСТЬ

К выполнению сварочных работ допускаются лица, прошедшие обучение, инструктаж и проверку знаний требований безопасности. Имеющие квалификационную группу по электробезопасности не ниже II, и имеющие соответствующие удостоверение (ГОСТ 12.3.003-86).

Аппарат не должен стоять на мокрой или влажной поверхности.

Помните, что держатель является электрически заряженным предметом. Никогда не опускайте держатель в воду.

Не прикасайтесь к неизолированным деталям без специальных перчаток или краг.

Запрещается производить любые подключения под напряжением. Обеспечьте хорошее заземление свариваемого изделия.

Следите, чтобы все кабели (сетевой, кабель с клеммой заземления, сварочный кабель с держателем) были без повреждений.

При подключении аппарата используйте розетки с заземляющим контуром.

Для включения аппарата в розетку и отсоединения его от розетки, применяйте только специальные вилочные разъемы, соответствующие по размерам и прочим характеристикам используемым Вами розеткам для питания сварочного аппарата.

После окончания работ выключите аппарат с помощью кнопки ВЫКЛ.

Отключайте аппарат от питающей сети во время простоя и после окончания всех работ.

ПОЖАРБЕЗОПАСНОСТЬ

Удалите все воспламеняемые предметы и материалы из рабочей зоны. Помните, что искры и раскаленные материалы могут с легкостью попасть на прилегающие поверхности. Избегайте сварки вблизи гидравлических линий.

Искры и брызги отлетают от свариваемого металла. Носите защитную одежду, изготовленную из материалов без содержания масел. Надевайте кожаные перчатки, плотную рубашку, высокую обувь и защитную шапочку, закрывающую волосы.

Полы производственных помещений для выполнения сварки должны быть несгораемыми, обладать малой

теплопроводностью (ГОСТ 12.3.003-86).

При остановке процесса сварки убедитесь, что ни одна часть электрической цепи аппарата не соприкасается с обрабатываемым изделием или заземлением. Случайный контакт может стать причиной перегрева и создать угрозу возгорания аппарата и его кабелей.

Если на рабочей площадке используется сжатый газ, необходимо принять особые меры предосторожности, чтобы предотвратить опасные ситуации.

Не нагревайте и не проводите операции по сварке емкостей или контейнеров до тех пор, пока не убедитесь в том, что подобные процедуры не приведут к возникновению воспламеняемых или токсичных испарений от материалов, находящихся внутри. Такие материалы могут остаться из-за некачественной очистки этих емкостей при подготовке их к сварочным работам. Они могут повлечь за собой взрыв.

КЛАСС ЗАЩИТЫ ПО IP

Аппараты **ПРОФИ TIG 200 P AC/DC** и **ПРОФИ TIG 315 P AC/DC** произведены по классу защиты IP23.

Корпус аппаратов отвечает следующим требованиям:

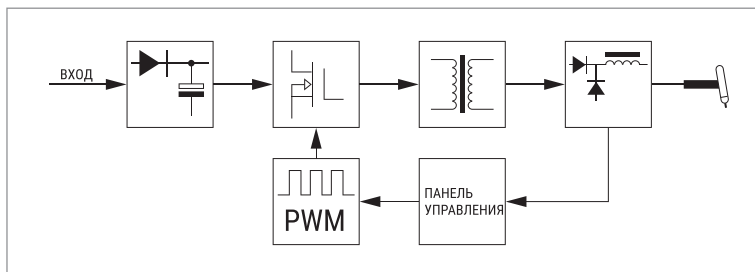
- Защита от посторонних предметов, имеющих диаметр более 12 мм, в том числе защита от случайного попадания пальцев рук в технологические отверстия аппарата.
- Вертикальное кратковременное попадание капель воды на корпус аппарата в виде осадков при работе на улице, что не сможет помешать нормальной работе устройства.

ВСЕ ТЕСТЫ ПО ВЛАГОЗАЩИТЕ С АППАРАТАМИ ПРОИЗВОДИЛИСЬ БЕЗ СЕТЕВОГО ПОДКЛЮЧЕНИЯ. НАЛИЧИЕ У АППАРАТА КЛАССА ЗАЩИТЫ IP21 НЕ ПОЗВОЛЯЕТ ИСПОЛЬЗОВАТЬ ЕГО ПОД ДОЖДЕМ ИЛИ ВО ВРЕМЯ СНЕГОПАДА, ТАК КАК ДАННЫЙ КЛАСС ЗАЩИТЫ НЕ ПРЕДОХРАНЯЕТ ОТ ОБРАЗОВАНИЯ КОНДЕНСАТА. ОГРАДИТЕ ОБОРУДОВАНИЕ ОТ АТМОСФЕРНЫХ ОСАДКОВ, ЧТОБЫ ИЗБЕЖАТЬ ЕГО ПОЛОМКИ.

ОБЩЕЕ ОПИСАНИЕ

Аппараты аргодуговой сварки в среде инертных защитных газов с дополнительной функцией ручной дуговой сварки **ПРОФИ TIG 200 P AC/DC** и **ПРОФИ TIG 315 P AC/DC** позволяют производить сварку постоянным током, используя инверторную технологию преобразования и управления сварочным током на базе мощных IGBT транзисторов с частотой преобразования ~100 кГц. Применение передовых инверторных технологий позволяет уменьшить вес и габариты оборудования, увеличить КПД до 85%. Применение принципа широтно-импульсной модуляции (PWM) обеспечивает удобное и точное управление силой сварочного тока, легкий поджиг, равномерное каплеобразование, стабильность и устойчивость горения дуги.

Блок-схема



КОМПЛЕКТАЦИЯ

ПРОФИ TIG 200 P AC/DC

Инверторный аппарат аргодуговой сварки	1 шт.
Сварочная горелка TIG 26 серии	1 шт.
Клемма заземления	1 шт.
Сопло керамическое	4 шт.
Цанга	2 шт.
Держатель цанги	1 шт.
Заглушка	2 шт.
Руководство по эксплуатации	1 шт.

ПРОФИ TIG 315 P AC/DC

Инверторный аппарат аргодуговой сварки	1 шт.
Сварочная горелка TIG 18 серии	1 шт.
Клемма заземления	1 шт.
Сопло керамическое	4 шт.
Цанга	2 шт.
Держатель цанги	1 шт.
Заглушка	2 шт.
Руководство по эксплуатации	1 шт.

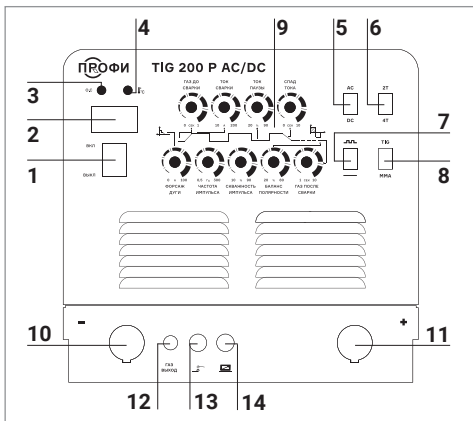
ПРОИЗВОДИТЕЛЬ ОСТАВЛЯЕТ ЗА СОБОЙ ПРАВО ИЗМЕНЯТЬ КОМПЛЕКТАЦИЮ И ХАРАКТЕРИСТИКИ ТОВАРА БЕЗ ПРЕДВАРИТЕЛЬНОГО УВЕДОМЛЕНИЯ, ПРИ ЭТОМ ФУНКЦИОНАЛЬНЫЕ И КАЧЕСТВЕННЫЕ ПОКАЗАТЕЛИ АППАРАТОВ НЕ УХУДШАЮТСЯ.

ТЕХНИЧЕСКИЕ ХАРАКТЕРИСТИКИ

ПАРАМЕТРЫ	ПРОФИ TIG 200 P AC/DC	ПРОФИ TIG 315 P AC/DC
Напряжение питающей сети, В	220±15%	380±15%
Частота питающей сети, Гц	50	50
Потребляемая мощность, кВт	5,7	7,9
Номинальный потребляемый ток, А	20	19
Диапазон регулировки сварочного тока, А	10–200	10–315
Диапазон регулирования форсажа дуги, А	0–100	0–100
Напряжение холостого хода, В	56	45
Номинальное напряжение дуги, В	18	23
Газ до сварки, сек	0–2	0–2
Баланс полярности, %	20–80	20–80
Спад сварочного тока, сек	0–10	0–10
Газ после сварки, сек	0–10	0–10
Ток паузы (регулировка в режиме PULSE), %	10–90	10–90
Частота импульса, Гц	0,5–300	0,5–300
Скважность импульса, %	10–90	10–90
Коэффициент мощности	0,93	0,93
ПВ, %	60	60
КПД, %	85	85
Способ возбуждения дуги TIG	Бесконтактный	Бесконтактный
Диаметр электрода TIG, мм	1–3,2	1–4,0
Диаметр электрода ММА, мм	1,5–4,0	1,5–5,0
Класс изоляции	В	В
Класс защиты	IP23	IP23
Габариты аппарата, мм	493x330x320	560x365x355
Вес аппарата, кг	31	38
Подключение педали дистанционного управления	Да	Да

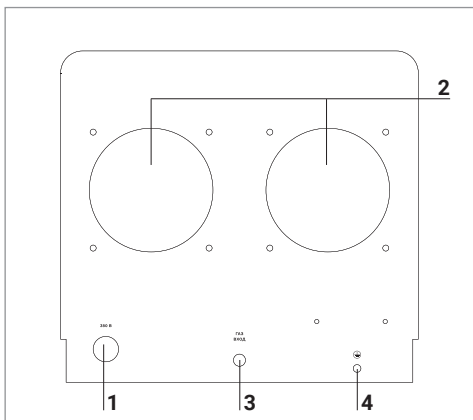
ОБРАТИТЕ ВНИМАНИЕ, ЧТО ЛЮБОЕ УВЕЛИЧЕНИЕ ДЛИНЫ СИЛОВЫХ КАБЕЛЕЙ ИЛИ УВЕЛИЧЕНИЕ ДЛИНЫ КАБЕЛЯ С ЭЛЕКТРОДОДЕРЖАТЕЛЕМ МОЖЕТ ОТРАЗИТЬСЯ НА РАБОТЕ ОБОРУДОВАНИЯ ПРИ СВАРКЕ. СВЯЗАНО ЭТО С Понижением уровня потребляемого напряжения из-за увеличения сопротивления кабелей, значение которого прямо пропорционально их длине. РЕКОМЕНДУЕТСЯ ИСПОЛЬЗОВАТЬ КАБЕЛИ, СООТВЕТСТВУЮЩИЕ ПО ДЛИНЕ КАБЕЛЯМ ДАННОГО ОБОРУДОВАНИЯ (ВХОДЯЩИМ В КОМПЛЕКТ ПОСТАВКИ).

ФУНКЦИИ ПАНЕЛИ УПРАВЛЕНИЯ ПРОФИ TIG 200 P AC/DC



Передняя панель:

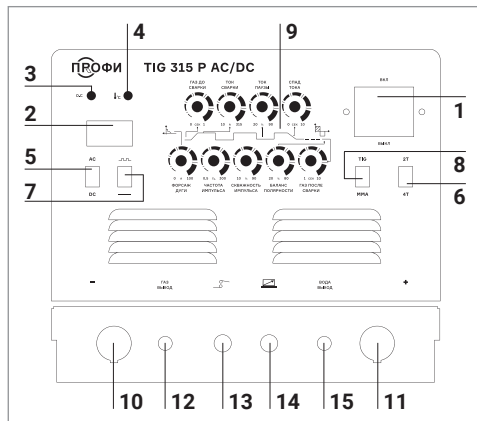
1. Кнопка ВКЛ/ВЫКЛ
2. Цифровой дисплей
3. Индикатор перегрузки сети
4. Индикатор перегрева
5. Переключатель режима сварки на постоянном и переменном токе AC/DC
6. Переключатель режимов 2Т/4Т
7. Переключатель режима импульсной сварки
8. Переключатель режимов TIG/MMA сварки
9. Циклограмма и регулировка данных
10. Разъем подключения «-»
11. Разъем подключения «+»
12. Штуцер газового шланга
13. Разъем управления TIG горелкой
14. Разъем подключения ПДУ



Задняя панель:

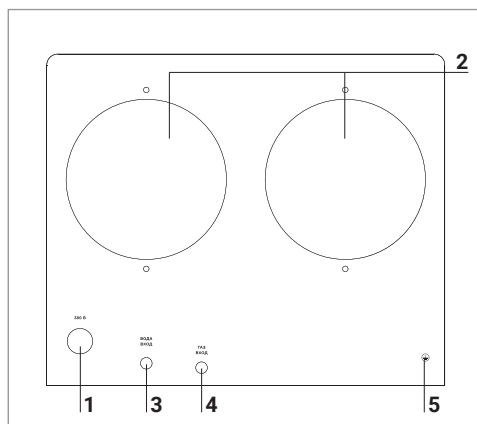
1. Сетевой кабель
2. Вентиляционные отверстия
3. Штуцер подключения газа
4. Заземление

ФУНКЦИИ ПАНЕЛИ УПРАВЛЕНИЯ ПРОФИ TIG 315 P AC/DC



Передняя панель:

1. Кнопка ВКЛ/ВЫКЛ
2. Цифровой дисплей
3. Индикатор перегрузки сети
4. Индикатор перегрева
5. Переключатель режима сварки на постоянном и переменном токе AC/DC
6. Переключатель режимов 2Т/4Т
7. Переключатель режима импульсной сварки
8. Переключатель режимов TIG/MMA сварки
9. Циклограмма и регулировка данных
10. Разъем подключения «-»
11. Разъем подключения «+»
12. Штуцер газового шланга
13. Разъем управления TIG горелкой
14. Разъем подключения ПДУ
15. Штуцер подключения водяного охлаждения



Задняя панель:

1. Сетевой кабель
2. Вентиляционные отверстия
3. Штуцер подключения газа
4. Штуцер подключения водяного охлаждения
5. Заземление

Описание функций аппарата:

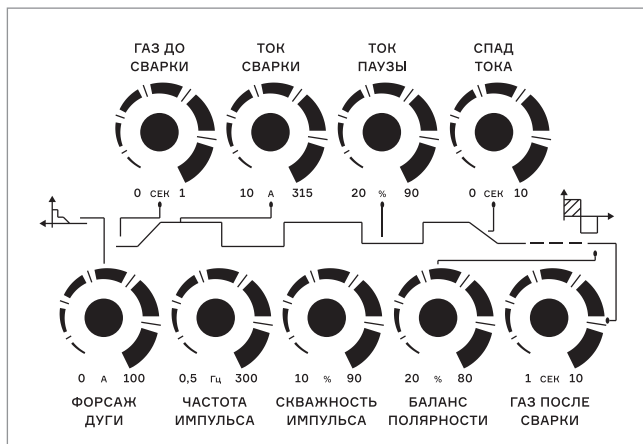
Аппарат аргодуговой сварки в среде защитных газов с дополнительной функцией ручной дуговой сварки (ММА) предназначен для сварки стали, алюминия и сплавов в коммерческих и промышленных условиях применения.

Особенности:

- Наличие импульсной сварки для работы с тонколистовым металлом. Функция предотвращает прожигание металла и его деформацию.
- 2Т/4Т – режимы работы сварочной горелки. Функция применяется при сварке коротких или длинных швов.
- Газ после сварки.
- Дополнительная функция ручной дуговой сварки ММА.

- Высокий КПД и малый уровень потребления электроэнергии.
- Система охлаждения и встроенная функция термозащиты с индикацией перегрева.
- К аппаратам можно подключить педаль дистанционного управления. ПДУ не входит в комплект поставки.
- ПРОФИ TIG 315 Р AC/DC: есть возможность подключения горелки к блоку жидкостного охлаждения. Блок не входит в комплект поставки.

ПАНЕЛЬ УПРАВЛЕНИЯ



Газ до сварки. Таймер предназначен для установки времени предварительной продувки газа.

Ток сварки. Используется для настройки значения сварочного тока.

Ток паузы. Используется для установки величины тока паузы в режиме импульсной сварки.

Спад тока. Используется для установки времени спада тока для заварки кратера в конце сварочного цикла. Если вы используете ПДУ, то поверните регулятор до значения «0» против часовой стрелки.

Форсаж дуги. Обеспечивает стабильность переноса капли во время сварки. Используется только для MMA сварки на постоянном токе

Частота импульса. Частота повторения импульса (от 0,5 до 300 Гц). Используется только в режиме импульсной сварки.

Скважность импульса. Используется для установки скважности импульсов (соотношение времени паузы и импульса).

Баланс полярности. Баланс соотношения прямой и обратной полярности дуги при сварке на переменном токе. Прямой полярности соответствует минус «-» на электроде, плюс «+» на изделии. Обратная полярность: плюс «+» подается на электрод,

минус «-» на изделие. Регулятор управляет длительностью обратной полярности тока в процентном содержании от длительности периода переменного тока: 20%–80%. Чем больше обратная полярность, тем лучше очистка сварочной ванны, чем меньше обратная полярность, тем больше тепловложение и провар, но хуже очищается поверхность шва.

Газ после сварки. После сварки необходимо защищать поверхность сварочного шва и вольфрамового электрода во избежание их окисления. Металл остывает в защитной среде.

ПЕРЕКЛЮЧАТЕЛИ

Кнопка ВКЛ/ВЫКЛ. Аппарат включается и выключается с помощью автоматического выключателя. При включении аппарата на индикаторе отображается установленное значение тока, включается вентилятор охлаждения.

Переключатель режимов TIG/MMA сварки. Режим MMA предназначен для ручной дуговой сварки, а режим TIG для аргонодуговой сварки на переменном/постоянном токе.

Переключатель режима сварки на постоянном и переменном токе AC/DC. Режим переменного тока AC используется для сварки алюминия. Режим постоянного тока DC используется для сварки стали и других цветных металлов.

Переключатель режимов 2Т/4Т. Двухтактный режим работы – это режим, когда в течение всего сварочного процесса кнопка на горелке должна быть нажата. Четырехтактный режим работы – это когда сварочный процесс начинается после кратковременного нажатия кнопки на горелке. При повторном нажатии кнопки происходит остановка процесса сварки. Причем в течение сварки кнопка на горелке находится в свободном состоянии. Режим 2Т применяется для сварки коротких швов. Режим 4Т применяется для сварки длинных швов.

Переключатель режима импульсной сварки. Используется только в режиме TIG сварки.

ИНДИКАТОРЫ

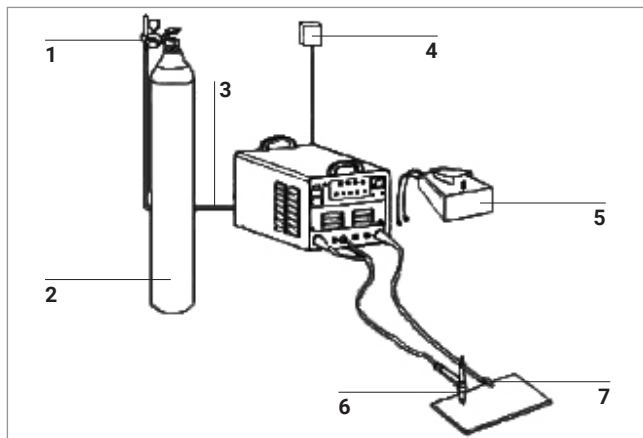
Индикатор перегрузки сети. Загорается при неправильном выборе питающей сети или при скачке напряжения.

Индикатор перегрева. При длительной сварке на номинальном токе может сработать устройство термозащиты, что обеспечивает защиту внутренних деталей аппарата от перегрева. Загорается индикатор перегрева. При этом не следует отключать аппарат от сети. При работающем вентиляторе охлаждения аппарат вернется в рабочее состояние через 2–3 минуты.

Цифровой дисплей. Показывает значение выбранного сварочного тока.

УСТАНОВКА И ЭКСПЛУАТАЦИЯ

Схема подключения TIG



1. Редуктор
2. Газовый баллон
3. Газовый шланг
4. Сеть
5. Педаль
6. Горелка TIG
7. Клемма заземления

1. Подсоединение сетевого кабеля к источнику питания

Аппарат оснащен сетевым кабелем, подсоедините его к источнику питания с требуемыми параметрами электросети. Провода сетевого кабеля должны иметь надежный контакт с сетевым разъемом. Проверьте сетевое напряжение с помощью вольтметра во время сварки. Полученные данные должны совпадать с напряжением питающей сети, которое указано в разделе «Технические характеристики».

2. Подсоединение выходных кабелей

На передней панели сварочного аппарата есть два разъема – это «+» и «-». Вставьте кабельные вилки в разъемы и до упора затяните их по часовой стрелке. Будьте осторожны, при неплотном подсоединении кабелей возможны повреждения, как кабельного разъема, так и источника питания. В целях безопасности необходимо заземление.

Разъём кабеля управления горелкой. Вставьте кабель управления горелки в розетку на передней панели и зафиксируйте его с помощью резьбового соединения. Разъём для подключения обратного кабеля – разъём «+». Вставьте силовую вставку обратного кабеля в гнездо, помеченное знаком «+» на передней панели, и зафиксируйте ее поворотом по часовой стрелке до упора. Закрепите зажим на изделии.

При сварке покрытым электродом существуют два варианта подключения сварочных кабелей. В режиме «Обратной полярности» электрододержатель подключается к гнезду «+», а кабель заземления от свариваемого изделия к гнезду «-». В режиме «Прямой полярности» электрододержатель подключается к гнезду «-», а изделие к гнезду «+». При выборе полярности следуйте указаниям изготовителя, которые

прописаны на упаковке электродов, которые вы используете в процессе работы. При неправильной полярности могут возникнуть такие явления, как неустойчивая дуга, чрезмерное разбрызгивание и залипание электрода.

3. Подсоединение газового шланга

Подсоедините шланг подачи газа к входному разъему на задней части аппарата. Закрепите хомутом для надежности или используйте быстрозъём. Система газоснабжения, состоящая из газового баллона, редуктора и газового шланга, должна иметь плотные соединения, чтобы обеспечить надежную подачу газа.

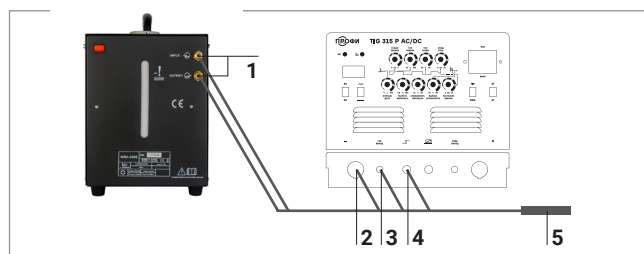
4. Подсоединение ПДУ

Если используется педаль дистанционного управления, подключите ее к разъему ДУ (дистанционное управление), расположенному на передней панели аппарата.

5. Подсоединение блока жидкостного охлаждения

В аппаратах ПРОФИ TIG 315 P AC/DC предусмотрена проточная система жидкостного охлаждения. Применяется только в отапливаемых помещениях. Шланг с водой подключается к штуцеру на задней панели аппарата. Шланг от горелки подключается к штуцеру на передней панели аппарата. Вода проходит через горелку, охлаждая её, и сливается в канализацию. Этот метод не всегда удобен. Для решения данной проблемы мы рекомендуем блок жидкостного охлаждения ПТК. В качестве охлаждающей жидкости используйте антифриз, разбавленный дистиллированной водой 1:4. Блок жидкостного охлаждения предназначен для обеспечения охлаждения и циркуляции рабочей жидкости в замкнутой системе «Блок – горелка с жидкостным охлаждением».

СХЕМА ПОДКЛЮЧЕНИЯ БЖО



1. Шланги жидкостного охлаждения
2. Силовой кабель
3. Газовый шланг
4. Кабель управления
5. Сварочная горелка TIG

6. Подготовка материалов

Результат работы зависит от чистоты свариваемых деталей. Перед очисткой необходимо придать нужную форму кромкам по ГОСТ РФ. После подготовки кромок к сварке необходимо очистить зону около шва от ржавчины, заусенцев или окалины, удалить следы масла растворителем и отшлифовать их. Протрите свариваемые детали тряпкой для удаления пыли и прочих инородных тел, которые могут повлечь за собой возникновение дефектов в сварных швах.

7. Диагностика сварочного аппарата

После подключения аппарата начинает работать вентилятор. Включив аппарат, убедитесь, что звук работы вентилятора ровный, нет треска или иного звука, нет посторонних запахов. Включенный аппарат не должен вибрировать. Убедитесь, что аппарат стоит на ровной поверхности. Всегда проверяйте на наличие повреждений изоляцию на питающем сетевом кабеле, кабеле клеммы заземления и кабеле горелки.

НАЧАЛО РАБОТЫ

Режим TIG сварки на переменном токе

1. Установите переменный тип тока с помощью переключателя (AC/DC). При выборе данного режима можно задать следующие параметры: силу сварочного тока и баланс полярности.
2. Включите источник питания. Должен работать вентилятор охлаждения.
3. Отрегулируйте расход газа.
4. Установите баланс полярности сварочного тока в зависимости от степени загрязнения поверхности изделия.
5. При нажатии на кнопку сварочной горелки срабатывает газовый клапан, начинается подача защитного газа, включается блок осциллятора.
6. Прежде чем начинать сварку, необходимо продуть горелку защитным газом. После завершения сварки подача газа должна осуществляться еще в течение нескольких секунд, чтобы защитить сварной шов и электрод.
7. При наличии педали дистанционного управления подключите кабель ДУ в соответствующий разъем на передней панели аппарата. Установите значение сварочного тока на панели управления равным нулю. В этом случае регулировка силы сварочного тока и включение сварки осуществляется только педалью дистанционного управления.
8. Расстояние между электродом и заготовкой должно быть в пределах от 2-х до 4-х мм. Не касайтесь вольфрамовым электродом материала заготовки.

Импульсная TIG сварка на постоянном токе

1. Установите переключатель в положение DC сварки на постоянном токе.
 2. Установите переключатель в положение импульсной сварки.
 3. При выборе данного режима можно задать следующие параметры: сила тока в импульсе, базовый ток в % от импульсного тока, скважность импульсов и частоту повторения импульсов.
 4. Установите переключатель в положение сварки без импульсов. При выборе данного режима можно задать следующие параметры: сила сварочного тока, время спада тока.
 5. Включите источник питания. Должен работать вентилятор охлаждения.
 6. Установите расход газа.
 7. При нажатии кнопки на горелке срабатывает газовый клапан, начинается подача защитного газа, включается блок осциллятора, загорается дуга.
- Прежде чем начинать сварку, необходимо продуть горелку

защитным газом. После завершения сварки подача газа должна осуществляться еще в течение нескольких секунд, чтобы защитить сварной шов и вольфрамовый электрод.

8. При наличии педали дистанционного управления подключите кабель ДУ в соответствующее гнездо на передней панели аппарата. Установите значение сварочного тока на панели управления равным нулю. В этом случае регулировка силы сварочного тока и включение сварки осуществляется только педалью дистанционного управления.

РЕКОМЕНДАЦИИ

Сварка TIG

Сварка TIG представляет собой процесс плавления с использованием в качестве источника нагревания электрической дуги, образуемой между неплавящимся вольфрамовым электродом и основным металлом. Для сварки TIG необходимо использовать инертный газ (аргон), который защищает сварочный шов. Если используется наполнитель, то он должен представлять собой присадочные прутки, подходящие для свариваемого материала (сталь, нержавеющая сталь, медь и т.д.). В режиме TIG возможно осуществление сварки во всех положениях: на поверхности, под углом, по краю, в вертикальном положении и наверху. Более того, по сравнению с другими типами сварки, сварное соединение обладает большей механической прочностью, устойчивостью к коррозии, а ограниченное нагревание в рабочей зоне уменьшает риск деформации. Сварку можно проводить даже без использования присадочного материала с гарантией получения аккуратного шва без примесей и шлака.

Сварка TIG AC (переменный ток)

Ввиду своих физических и механических характеристик алюминий и его сплавы требуют специальной предосторожности при проведении сварки. Чистый алюминий является легким металлом с температурой плавления приблизительно 660°C и очень высоким коэффициентом теплопроводности. Одна из сложностей сварки алюминия заключается в его тенденции к окислению, т.е. в присутствии кислорода из воздуха, при достижении точки плавления. Формирование окиси на поверхности препятствует прохождению электрического тока в одном направлении и, следовательно, гасит дугу. Алюминиевый оксид, имеющий более высокую температуру плавления, чем алюминий, изолирует шов. Ток не может проходить через такую изоляцию, следовательно, невозможно сваривать алюминий и его сплавы постоянным током. Для сварки алюминия TIG можно использовать только источники переменного тока с высокочастотным поджигом дуги. Регулировка баланса переменного тока позволяет увеличивать, либо уменьшать долю сварочного тока прямой и обратной полярности, что позволяет гибко управлять проплавливающей способностью сварочной дуги.

Выбор и подготовка электродов

Электроды должны выдерживать как можно большее значение тока без плавления, так как расплавленный вольфрам ухудшит качество сварочного соединения. Вольфрам может образовывать плотные вкрапления, которые снижают прочность сварочного соединения. При сварке на переменном токе, когда полярность постоянно меняется с положительной на отрицательную, ток должен быть достаточно сильным для поддержания конца электрода в расплавленном состоянии.

Вольфрамовые электроды

Марка	Цвет	Легирующие элементы	Тип сварки	Примечание
WL-15	Золотистый	Оксид лантана 1,5%	AC/DC	Предназначены для сварки нержавеющей сталей и других легированных сталей. При сварке на переменном синусоидальном токе рабочий конец электрода должен иметь сферическую форму.
WL-20	Синий	Оксид лантана 2,0%	AC/DC	Применяются для сварки особо ответственных конструкций из углеродистых, низколегированных и нержавеющей сталей, меди, титана и их сплавов. На сегодняшний день наиболее стойкий из используемых неплавящихся электродов.
WC-20	Серый	Диоксид церия 2,0%	AC/DC	Подходят для сваривания большинства сталей и сплавов. Цериевый электрод (сплав вольфрама с 2% оксида церия) дает большую устойчивость дуги даже при малых значениях тока.
WZ-8	Белый	Оксид циркония 0,7-0,9%	AC	Используются для сварки магния, алюминия и их сплавов. Часто применяются в ВПК. Допустимая токовая нагрузка на электрод WZ-8 выше, чем на ториевые, цериевые и лантановые электроды.
WP	Зелёный	Отсутствуют	AC	Предназначены для сварки алюминия, магния и их сплавов, так как они обеспечивают хорошую устойчивость дуги как в аргоновой, так и в гелиевой среде. Из-за ограниченной тепловой нагрузки рабочий конец электрода из чистого вольфрама формируют в виде шарика.
WY-20	Темно-синий	Диоксид иттрия 2,0%	DC	Применяются для сварки особо ответственных конструкций из углеродистых, низколегированных и нержавеющей сталей, меди, титана и их сплавов. На сегодняшний день наиболее стойкий из используемых неплавящихся электродов.
WT-20	Красный	Диоксид тория 2,0%	DC	Предназначены для сварки углеродистых, низколегированных и нержавеющей сталей, меди, титана и их сплавов больших толщин. При изменении угла заточки электрода можно повысить свариваемость разных толщин металлов.

Ориентировочные настройки аппарата для сварки алюминия и его сплавов

Толщина металла, мм	Форма разделки	Количество проходов сварки	Диаметр вольфрамового электрода, мм	Диаметр прутка, мм	Прогрев, °С	Рабочий ток, А	Объем подачи газа, л/мин
1,5 2	I	1/0 1/0	2 2–3	1,6–2,0 2–2,5	– –	50–80 50–80	7–9 8–12
3 4 5 8 10 12 16 20	V	1/0 1–2/1 1–2/1 2/1 3–4/1–2 3–4/1–2 4–5/1–2 4–5/1–2	3 4 4 5 5 5–6 6 6	2–3 3 3–4 4–5 4–5 4–5 5–6 5–6	– – – 100 100–150 150–200 200–220 200–260	15–180 180–200 180–240 260–320 280–340 300–360 340–380 360–400	8–12 10–15 10–15 16–20 16–20 18–22 20–24 25–30
16–20 22–25	X	2–3/2–3 2–3/2–3	6 6–7	5–6 5–6	200–260 200–260	300–380 360–400	25–30 30–35

НЕПОЛАДКИ И СПОСОБЫ ИХ УСТРАНЕНИЯ

Возможные неисправности	Причины и их устранение
Вентилятор не вращается	<ul style="list-style-type: none"> Проверьте подключение аппарата в сеть. Убедитесь, подходит ли входной кабель к источнику тока.
Высвечивается индикатор сети, вентилятор работает, но дуга не возбуждается	<ul style="list-style-type: none"> Проверьте надежность фиксации кабеля клеммы заземления и кабеля электрододержателя.
Высвечиваются индикаторы параметров сварки, вентилятор работает, но высвечивается индикатор неисправности сети	<ul style="list-style-type: none"> Возможен перегруз сети, отключите аппарат из сети. Возможен перегрев аппарата, подождите 3–4 минуты (пока аппарат остынет), не выключайте его из сети. Возможна неисправность инверторной схемы. Обратитесь в ближайший официальный сервисный центр.
Высвечивается индикатор перегрева	<ul style="list-style-type: none"> Аппарат находится в состоянии защиты от перегрева. Он может восстановиться автоматически после охлаждения. Проверьте исправность термореле. Замените его, если оно повреждено.
Аппарат вырабатывает недостаточную для нормальной сварки величину сварочного тока	<ul style="list-style-type: none"> Убедитесь, что напряжение сети соответствует значению, которое указано в технических характеристиках. Замерьте его вольтметром без нагрузки и во время горения дуги.

Рабочий цикл слишком короткий	<ul style="list-style-type: none"> • Убедитесь, что вентилятор работает. • Вентилятор не должен быть заблокирован. Воздух должен свободно циркулировать через вентиляционные отверстия. • В рабочей зоне не должно быть слишком жарко (цикл работы в технических характеристиках указан до +40°C). Для увеличения времени включения уменьшите сварочный ток.
Держатель электрода сильно нагревается	<ul style="list-style-type: none"> • Номинальный ток держателя электрода меньше его фактического рабочего тока. • Замените его на другой держатель с более высоким значением номинального тока.
Чрезмерное разбрызгивание при сварке MMA	<ul style="list-style-type: none"> • Неправильно выбрана полярность подключения. • Смените полярность.
Не работает высокочастотный поджиг	<ul style="list-style-type: none"> • Возможно повреждение переключателя TIG/MMA. • Компоненты высокочастотного поджига могут быть повреждены. • Возможна неисправна кнопка горелки. Проверьте и замените при необходимости. • Обратитесь в ближайший официальный сервисный центр.

УСТРАНЕНИЕ ДЕФЕКТОВ ПРИ TIG СВАРКЕ

Дефекты	Возможные причины	Устранение
Электрод плавится при зажигании дуги	<ul style="list-style-type: none"> • Горелка соединена с разъемом (+). 	<ul style="list-style-type: none"> • Соедините горелку с разъемом (-).
Грязная сварочная ванна	<ul style="list-style-type: none"> • Загрязнение электрода из-за контакта со сварочной ванной или присадочным прутком. • В газе есть примеси воздуха. 	<ul style="list-style-type: none"> • Произведите очистку и заточку электрода. • Проверьте целостность газового шланга или замените баллон.
Электрод плавится или окисляется при зажигании дуги	<ul style="list-style-type: none"> • Газ не попадает в сварочную ванну. • Поврежден газовый шланг. • В газ попадают примеси. • Закрыт газовый вентиль. • Маленький диаметр электрода. 	<ul style="list-style-type: none"> • Проверьте поток газа и газовый баллон. • Замените газовый шланг. • Проверьте целостность газового шланга или замените баллон. • Откройте газовый вентиль. • Подберите электрод по диаметру или уменьшите сварочный ток.
Некачественная сварка	<ul style="list-style-type: none"> • Маленькая подача газа. 	<ul style="list-style-type: none"> • Увеличьте поток газа или проверьте рукав подачи газа.

<p>Нестабильное горение дуги</p>	<ul style="list-style-type: none"> • Вольфрамовый электрод большего диаметра. • Отсоединился кабель сварочной горелки. • Плохой контакт между свариваемым изделием и клеммой заземления. 	<ul style="list-style-type: none"> • Подберите электрод по диаметру или увеличьте сварочный ток. • Проверьте соединение сварочной горелки. • Проверьте контакт между свариваемым изделием и клеммой заземления.
<p>Дуга плохо зажигается</p>	<ul style="list-style-type: none"> • Вольфрамовый электрод большего диаметра. • Неправильно выбран вольфрамовый электрод по маркировке. • Сильный поток газа. • Неправильный выбор защитного газа. • Плохой контакт между свариваемым изделием и клеммой заземления. 	<ul style="list-style-type: none"> • Подберите электрод по диаметру или увеличьте сварочный ток. • Подберите нужный электрод по маркировке. • Уменьшите подачу газа с помощью редуктора. • Замените газовый баллон на баллон с нужным газом. • Проверьте контакт между свариваемым изделием и клеммой заземления.

ТЕХНИЧЕСКОЕ ОБСЛУЖИВАНИЕ

Перед проведением технического обслуживания или ремонта отсоедините аппарат от сети.

Убедитесь в том, что клемма заземления правильно подсоединена к аппарату.

Проверьте качество всех соединений шлангов и проводов (особенно розетки), затяните неплотные соединения. При возникновении окисления удалите его с помощью шкурки, обеспечьте надежный контакт.

При обслуживании аппарата используйте только рекомендованные сменные расходные части, насадки и прочие аксессуары. Использование не рекомендованных расходных частей, насадок и аксессуаров может привести к выходу из строя аппарата или травмам.

ТЕХНИКА БЕЗОПАСНОСТИ

Запрещается вести сварочные работы на открытой территории при атмосферных осадках (дождь, снег). После их завершения сварка разрешена только с применением диэлектрических перчаток, обуви и ковриков, которые должны проходить обязательную поверку в установленные сроки.

Всегда вытирайте воду и капли дождя сразу после их обнаружения, а также проверяйте изоляцию соединений мегаомметром. Сразу же прекращайте сварку при обнаружении каких-либо аномальных явлений.

Для защиты органов зрения и лица обязательно применение защитных масок. Также необходимо предусмотреть защиту от воздействия сварочной дуги посторонних лиц. С этой целью

устанавливаются специальные экраны или щиты, не допускающие ослепления помощников сварщика.

Не подносите руки, части свободной одежды и инструменты близко к токоведущим проводам.

Регулярно удаляйте пыль с помощью чистого и сухого сжатого воздуха. Давление воздуха должно быть уменьшено до величины, безопасной для внутренних деталей оборудования.

Если оборудование не используется в течение длительного времени, храните его в оригинальной упаковке в сухом месте.

РЕМОНТ ДАННОГО ОБОРУДОВАНИЯ МОЖЕТ ОСУЩЕСТВЛЯТЬСЯ ТОЛЬКО КВАЛИФИЦИРОВАННЫМИ ТЕХНИЧЕСКИМИ СПЕЦИАЛИСТАМИ. В ЦЕЛЯХ БЕЗОПАСНОСТИ И ВО ИЗБЕЖАНИЕ ПОРАЖЕНИЯ ЭЛЕКТРИЧЕСКИМ ТОКОМ, ПОЖАЛУЙСТА, ИЗУЧИТЕ ВСЕ РЕКОМЕНДАЦИИ ПО ТЕХНИКЕ БЕЗОПАСНОСТИ, ИЗЛОЖЕННЫЕ В ДАННОМ РУКОВОДСТВЕ.

ХРАНЕНИЕ

Аппарат, находящийся на длительном хранении, должен быть помещен в заводскую упаковку или в аналогичную коробку.

Не допускаются наличие в воздухе паров кислот, щелочей и других агрессивных примесей.

Аппарат следует хранить в закрытых помещениях с естественной вентиляцией при температуре окружающей среды от -5°C до $+55^{\circ}\text{C}$ и относительной влажности воздуха не более 75%.

Перед упаковкой аппарата на длительное хранение произведите продувку воздухом вентилятора и плат внутри аппарата. Не допускайте попадания металлической стружки и химических веществ на платы аппарата – это может привести к короткому замыканию, окислению важных элементов аппарата.

Не включайте аппарат в сеть и не приступайте к работе, если аппарат хранился при минусовой температуре. Внесите аппарат в помещение, снимите упаковку и подождите не менее 2-х часов перед тем, как начать им пользоваться.

ТРАНСПОРТИРОВКА

Перевозить аппарат можно любым видом наземного, водного и воздушного транспорта, соблюдая установленные нормы и требования на конкретном виде транспорта.

Не допускайте падения аппарата и резких ударов по коробке с аппаратом. Не допускайте складирования в боковом положении. Специальные символы на коробке аппарата указывают правильность складирования и нормы по нагрузке на коробку. При транспортировке коробка с аппаратом должна быть надежно закреплена и не перемещаться во время движения.

Соблюдайте температурный режим. Температура окружающего воздуха должна колебаться от -30°C до $+55^{\circ}\text{C}$. Относительная влажность воздуха не более 75%.

**ГАРАНТИЙНЫЕ
ОБЯЗАТЕЛЬСТВА**

**ГАРАНТИЯ НА АППАРАТЫ С ПИТАЮЩЕЙ СЕТЬЮ 220В/380В –
24 МЕСЯЦА СО ДНЯ ПРОДАЖИ.**

Производитель несет ответственность по гарантийным обязательствам в соответствии с законодательством Российской Федерации.

Во время гарантийного срока эксплуатации Производитель гарантирует бесплатно устранить дефекты оборудования. Осуществляется это за счет ремонта или замены дефектных частей на новые, при условии, что дефект возник по вине Производителя. Замена дефектных частей производится на основании письменного заключения сервисного центра, имеющего полномочия от Производителя на проведение диагностики и ремонт.

Гарантия не распространяется на комплектующие сварочного аппарата.

Гарантия не распространяется на аппараты в случае:

- Повреждений, вызванных несоответствием параметров сети номинальному напряжению, которые указаны в руководстве по эксплуатации.
- Самостоятельного ремонта или попыток самовольного внесения изменений в конструкцию аппарата.
- Сильного механического, электротехнического или химического воздействия.
- Попадания внутрь аппарата агрессивных и токопроводящих жидкостей, наличия внутри аппарата металлической пыли или стружки.

В гарантийном ремонте может быть отказано в случае:

- Утраты гарантийного талона или внесения дополнений, исправлений, подчисток.
- Невозможности идентифицировать серийный номер аппарата, печать или дату продажи.

Изделие получено в указанной комплектности, без повреждений, в исправном состоянии.

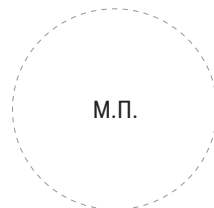
Подпись покупателя: _____

Серийный номер аппарата: _____

Дата продажи: _____

Наименование организации: _____

Подпись продавца: _____



СЕРВИСНЫЙ ТАЛОН №1 (заполняется сервисным центром)

Модель аппарата		Дата приема в ремонт		Подпись представителя сервисного центра
Серийный номер		Дата выдачи из ремонта		
Дата продажи		Сервисный центр		М.П. сервисного центра
Фирма - продавец				
Адрес и телефон сервисного центра _____				

СЕРВИСНЫЙ ТАЛОН №2 (заполняется сервисным центром)

Модель аппарата		Дата приема в ремонт		Подпись представителя сервисного центра
Серийный номер		Дата выдачи из ремонта		
Дата продажи		Сервисный центр		М.П. сервисного центра
Фирма - продавец				
Адрес и телефон сервисного центра _____				

СЕРВИСНЫЙ ТАЛОН №3 (заполняется сервисным центром)

Модель аппарата		Дата приема в ремонт		Подпись представителя сервисного центра
Серийный номер		Дата выдачи из ремонта		
Дата продажи		Сервисный центр		М.П. сервисного центра
Фирма - продавец				
Адрес и телефон сервисного центра _____				

Произведено для

ООО «Сварка-Комплект»:

199106, Россия,
Санкт-Петербург, Шкиперский проток, 14,
лит. 3, корпус 19

Производитель

«Shenzhen Hister Technology Co., Ltd»:

6 Floor, 1st Building, NO.9 Shilongzai Road,
2nd Industrial area, Shuitian community,
Shiyan sub-district, Bao'an District,
Shenzhen, China

Отдел взаимодействия

с клиентами:

+7 (495) 363-38-27

+7 (812) 326-06-46

info@ptk.group

PTK-SVARKA.RU