

**ПТК**

**РУКОВОДСТВО ПО ЭКСПЛУАТАЦИИ**

**АППАРАТЫ ПОЛУАВТОМАТИЧЕСКОЙ  
СВАРКИ МЕТАЛЛОВ В СРЕДЕ ЗАЩИТНЫХ  
ГАЗОВ С ДОПОЛНИТЕЛЬНОЙ ФУНКЦИЕЙ  
ММА И TIG СВАРКИ**

**ПТК RILON  
MIG 250 GDM / MIG 300 GDL**

**ПОЗДРАВЛЯЕМ ВАС  
С ПОКУПКОЙ!**

Аппараты полуавтоматической сварки металлов в среде защитных газов с дополнительной функцией MMA и TIG сварки ПТК RILON MIG 250 GDM / MIG 300 GDL были разработаны, изготовлены и протестированы с учетом новейших технологий и повышенных требований к уровню безопасности.

Безопасная и надежная работа гарантируется при правильной эксплуатации аппаратов. Мы настоятельно рекомендуем не нарушать нормы безопасности при проведении сварочных работ. Несоблюдение требований может привести к серьезному ущербу для здоровья и жизни людей, целостности имущества.

---

**ИСПОЛЬЗОВАНИЕ  
ПО НАЗНАЧЕНИЮ**

Аппараты полуавтоматической сварки металлов в среде защитных газов с дополнительной функцией MMA и TIG сварки ПТК RILON MIG 250 GDM / MIG 300 GDL предназначены исключительно для сварки металлов, иное применение аппаратов не предусмотрено и не допускается.

При проведении сварочных работ необходимо соблюдать требования стандарта ГОСТ 12.3003-86 «Работы электросварочные». Требования безопасности и требования стандартов ГОСТ 12.1.004-85, ГОСТ 12.1.01 0-76, ГОСТ 12.3.002- 75.

---

## **СОДЕРЖАНИЕ**

МЕРЫ ПРЕДОСТОРОЖНОСТИ	5
УСЛОВИЯ ЭКСПЛУАТАЦИИ	6
ОСНОВНЫЕ МЕРЫ БЕЗОПАСНОСТИ ПРИ СВАРКЕ МЕТАЛЛОВ	6
ЭЛЕКТРОБЕЗОПАСНОСТЬ	7
ПОЖАРОБЕЗОПАСНОСТЬ	7
КЛАСС ЗАЩИТЫ ПО IP	8
ОБЩЕЕ ОПИСАНИЕ	8
КОМПЛЕКТАЦИЯ	9
ТЕХНИЧЕСКИЕ ХАРАКТЕРИСТИКИ	10
ФУНКЦИИ ПАНЕЛИ УПРАВЛЕНИЯ	11
СВАРОЧНЫЕ ПАРАМЕТРЫ	13
УСТАНОВКА И ЭКСПЛУАТАЦИЯ	14
НАСТРОЙКА АППАРАТА ДЛЯ MIG СВАРКИ	14
РЕКОМЕНДАЦИИ ДЛЯ ЭКСПЛУАТАЦИИ	18
НЕПОЛАДКИ И СПОСОБЫ ИХ УСТРАНЕНИЯ	18
ТЕХНИЧЕСКОЕ ОБСЛУЖИВАНИЕ	20
ТЕХНИКА БЕЗОПАСНОСТИ ПРИ ВЫПОЛНЕНИИ СВАРОЧНЫХ РАБОТ	20
ХРАНЕНИЕ	21
ТРАНСПОРТИРОВКА	21
ГАРАНТИЙНЫЕ ОБЯЗАТЕЛЬСТВА	22
СЕРВИСНЫЕ ТАЛОНЫ	23
ДЛЯ ЗАМЕТОК	25

---

## **ВНИМАНИЕ!**

1. Перед использованием аппарата внимательно прочитайте руководство по эксплуатации.
2. Не допускается внесение изменений или выполнение каких-либо действий при использовании аппарата, не предусмотренных данным руководством.
3. По всем вопросам, которые возникли в ходе эксплуатации и обслуживания аппарата, Вы можете получить консультацию у специалистов официальных сервисных центров.
4. Производитель не несет ответственность за травмы, ущерб, упущенную выгоду или иные убытки, полученные в результате неправильной эксплуатации аппарата или самостоятельного внесения изменений в конструкцию аппарата, за возможные последствия или некорректное выполнение рекомендаций, изложенных в руководстве.
5. Производитель ведет дальнейшую работу по усовершенствованию конструкции и функционала аппарата, поэтому некоторые конструктивные изменения могут быть не отражены в настоящем руководстве по эксплуатации.

**ДАННОЕ РУКОВОДСТВО ПО ЭКСПЛУАТАЦИИ ПОСТАВЛЯЕТСЯ В КОМПЛЕКТЕ С АППАРАТОМ И ДОЛЖНО СОПРОВОЖДАТЬ ЕГО ПРИ ПРОДАЖЕ, ЭКСПЛУАТАЦИИ, ГАРАНТИЙНОМ И СЕРВИСНОМ ОБСЛУЖИВАНИИ.**

---

---

## МЕРЫ ПРЕДОСТОРОЖНОСТИ

---

**ПРОЦЕСС СВАРКИ МЕТАЛЛОВ ОПАСЕН. ОБЕСПЕЧЬТЕ ЗАЩИТУ СЕБЕ И ОКРУЖАЮЩИМ, ЧТОБЫ ИЗБЕЖАТЬ ТРАВМЫ. ЛИЦА, ИСПОЛЬЗУЮЩИЕ КАРДИОСТИМУЛЯТОР И КОНТАКТНЫЕ ЛИНЗЫ ДЛЯ ГЛАЗ, ДОЛЖНЫ ПРОКОНСУЛЬТИРОВАТЬСЯ СО СВОИМ ЛЕЧАЩИМ ВРАЧОМ ДО НАЧАЛА РАБОТЫ С АППАРАТОМ. СЛЕДИТЕ ЗА ТЕМ, ЧТОБЫ МОНТАЖ, ПОДКЛЮЧЕНИЕ, ЭКСПЛУАТАЦИЮ, ТЕХНИЧЕСКОЕ ОБСЛУЖИВАНИЕ И РЕМОНТ ОСУЩЕСТВЛЯЛИ ТОЛЬКО КВАЛИФИЦИРОВАННЫЕ СПЕЦИАЛИСТЫ.**

---

### **Электрические и магнитные поля опасны**

Электрический ток в любом проводнике создает локализованные электрические и магнитные поля (ЭМП). Ток образует ЭМП вокруг кабелей и инверторных аппаратов. ЭМП могут нарушить работу электронных установок: компьютеров, устройств с числовым программным управлением (ЧПУ), телекоммуникационных линий, сети, линий сигнализации и кардиостимуляторов. Людям, которые используют электрокардиостимуляторы, необходимо проконсультироваться со своим лечащим врачом до начала работ с аппаратом.

Воздействие ЭМП при сварке металлов может иметь и другие последствия для здоровья, которые могут быть неизвестны заранее. Поэтому, всем сварщикам рекомендуется выполнять следующие процедуры для минимизации воздействия ЭМП во время работы:

- Перед сваркой полностью размотайте сварочные кабели.
- Не обматывайте сварочным кабелем с держателем и кабелем с клеммой заземления свои руки, не обматывайте их вокруг себя.
- Не занимайте положение между сварочным держателем с направленным электродом и кабелем с клеммой заземления.
- Не работайте вблизи источника питания сварочного аппарата.
- Обеспечьте экранирование источника излучения и рабочего места. Для экранирования рабочих мест рекомендуется применять ширмы, щитки или специальные кабины.
- Обеспечьте поглощение или уменьшение образования зарядов статического электричества: устраняйте заряды статического электричества путем заземления оборудования и коммуникаций, используйте средства индивидуальной защиты.

---

### **Электромагнитная совместимость (ЭМС)**

Аппарат соответствует действующим в настоящее время стандартам по электромагнитной совместимости (ЭМС). Соблюдайте следующие правила:

- Аппарат может вызывать помехи в электрической сети общего доступа. Поэтому на сетевое подключение распространяются требования относительно максимально допустимого полного сопротивления сети. При необходимости просим Вас согласовать требуемые характеристики входного напряжения с обслуживающей электрическую сеть организацией.

- Аппарат предназначен для работы в бытовых, коммерческих и промышленных условиях применения.
- 

**УСЛОВИЯ  
ЭКСПЛУАТАЦИИ**

Рекомендуем использовать аппарат строго по назначению, при помощи обученного и квалифицированного персонала. Производитель и продавец не несут ответственности за поломку оборудования в гарантийный и постгарантийный период, если будет доказано, что оборудование использовалось не по назначению, были нарушены правила эксплуатации. Все работы должны проводиться при влажности воздуха не более 75% (ГОСТ 12.1.013-78). Не допускается использование оборудования в условиях, не предусмотренных классом защиты и классом изоляции.

Перед включением аппарата убедитесь, что сетевой кабель подключения не натянут, аппарат устойчиво стоит на поверхности и нет очевидного риска падения. Перед включением аппарата убедитесь, что вентиляционная решетка не прикрыта посторонними предметами.

---

**ОСНОВНЫЕ МЕРЫ  
БЕЗОПАСНОСТИ  
ПРИ СВАРКЕ МЕТАЛЛОВ**

Производственные помещения должны быть оборудованы общеобменной приточно-вытяжной вентиляцией, соответствующей строительным нормам и правилам отопления, вентиляции и кондиционирования воздуха (ГОСТ 12.3.003-86). Помимо общеобменной вентиляции производственных помещений, стационарные посты сварки должны быть оборудованы местными вентиляционными системами или мобильными дымоуловителями. Если нет возможности вентилировать помещение при помощи вентиляционных систем, используйте маску-респиратор или специальную маску с функцией подачи очищенного воздуха.

Рабочее место электросварщика должно быть ограждено переносными или стационарными светонепроницаемыми ограждениями (щитами, ширмами или экранами) из несгораемого материала, высота которых должна обеспечивать надежность защиты (ГОСТ 12.3.003-86).

Не допускается сварка металла в непосредственной близости от легковоспламеняющихся веществ.

Для защиты лица и глаз от излучений сварочной дуги используйте защитную маску. Работайте в сухих кожаных перчатках. Голова сварщика должна быть покрыта головным убором. Всегда надевайте специальный костюм сварщика - он должен быть сухим, сделан из негорючего материала и подходить по размеру. Для защиты от брызг расплавленного металла специальная обувь сварщика должна быть герметичной и с резиновой подошвой без гвоздей во избежание поражения сварщика электрическим током.

---

Не производите сварку металла в контактных линзах. Интенсивное излучение дуги может вызвать склеивание линзы с роговицей глаза. Во время сварки металла рекомендуем использовать очки для улучшения зрения или специальные увеличительные пластины в маску.

Помните, что во время сварки металла, а также после, изделие нагревается, особенно в области сварки. Не касайтесь заготовки в течение некоторого времени, дайте изделию остыть и только потом берите заготовку в руку.

Не позволяйте лицам без средств индивидуальной защиты находиться рядом с рабочей зоной во время сварки металла. Всегда держите в непосредственной близости аптечку. Если Вы понимаете, что Вы не можете самостоятельно оказать себе медицинскую помощь, то незамедлительно обратитесь к врачу.

---

## **ЭЛЕКТРОБЕЗОПАСНОСТЬ**

К выполнению сварочных работ допускаются лица, прошедшие обучение, инструктаж и проверку знаний требований безопасности. Имеющие квалификационную группу по электробезопасности не ниже II, и имеющие соответствующие удостоверение (ГОСТ 12.3.003-86).

Аппарат не должен стоять на мокрой или влажной поверхности. Помните, что держатель является электрически заряженным предметом. Никогда не опускайте держатель в воду.

Не прикасайтесь к неизолированным деталям без специальных перчаток или краг.

Запрещается производить любые подключения под напряжением. Обеспечьте хорошее заземление свариваемого изделия.

Следите, чтобы все кабели (сетевой, кабель с клеммой заземления, сварочный кабель с держателем) были без повреждений.

При подключении аппарата используйте розетки с заземляющим контуром.

Для включения аппарата в розетку и отсоединения его от розетки, применяйте только специальные вилочные разъемы, соответствующие по размерам и прочим характеристикам используемым Вами розеткам для питания сварочного аппарата.

После окончания работ выключите аппарат с помощью кнопки ВЫКЛ. Отключайте аппарат от питающей сети во время простоя и после окончания всех работ.

---

## **ПОЖАРОБЕЗОПАСНОСТЬ**

Удалите все воспламеняемые предметы и материалы из рабочей зоны. Помните, что искры и раскаленные материалы могут с легкостью попасть на прилегающие поверхности. Избегайте сварки вблизи гидравлических линий.

Искры и брызги отлетают от свариваемого металла. Носите защитную одежду, изготовленную из материалов без содержания масел. Надевайте кожаные перчатки, плотную рубашку, высо-

кую обувь и защитную шапочку, закрывающую волосы.

Полы производственных помещений для выполнения сварки должны быть несгораемыми, обладать малой теплопроводностью (ГОСТ 12.3.003-86).

При остановке процесса сварки убедитесь, что ни одна часть электрической цепи аппарата не соприкасается с обрабатываемым изделием или заземлением. Случайный контакт может стать причиной перегрева и создать угрозу возгорания аппарата и его кабелей.

Если на рабочей площадке используется сжатый газ, необходимо принять особые меры предосторожности, чтобы предотвратить опасные ситуации.

Не нагревайте и не проводите операции по сварке емкостей или контейнеров до тех пор, пока не убедитесь в том, что подобные процедуры не приведут к возникновению воспламеняемых или токсичных испарений от материалов, находящихся внутри. Такие материалы могут остаться из-за некачественной очистки этих емкостей при подготовке их к сварочным работам. Они могут повлечь за собой взрыв.

---

## **КЛАСС ЗАЩИТЫ ПО IP**

Аппараты ПТК RILON MIG 250 GDM / MIG 300 GDL произведены по классу защиты IP21.

Корпус аппаратов отвечает следующим требованиям:

- Защита от посторонних предметов, имеющих диаметр более 12 мм, в том числе защита от случайного попадания пальцев рук в технологические отверстия аппарата.
- Вертикальное кратковременное попадание капель воды на корпус аппарата в виде осадков при работе на улице, что не сможет помешать нормальной работе устройства.

---

**ВСЕ ТЕСТЫ ПО ВЛАГОЗАЩИТЕ С АППАРАТАМИ ПРОИЗВОДИЛИСЬ БЕЗ СЕТЕВОГО ПОДКЛЮЧЕНИЯ. НАЛИЧИЕ У АППАРАТА КЛАССА ЗАЩИТЫ IP21 НЕ ПОЗВОЛЯЕТ ИСПОЛЬЗОВАТЬ ЕГО ПОД ДОЖДЕМ ИЛИ ВО ВРЕМЯ СНЕГОПАДА, ТАК КАК ДАННЫЙ КЛАСС ЗАЩИТЫ НЕ ПРЕДОХРАНЯЕТ ОТ ОБРАЗОВАНИЯ КОНДЕНСАТА. ОГРАДИТЕ ОБОРУДОВАНИЕ ОТ АТМОСФЕРНЫХ ОСАДКОВ, ЧТОБЫ ИЗБЕЖАТЬ ЕГО ПОЛОМКИ.**

---

## **ОБЩЕЕ ОПИСАНИЕ**

В аппаратах ПТК RILON MIG 250 GDM / MIG 300 GDL применяются усовершенствованные инверторные технологии. Принцип работы заключается в преобразовании переменного тока частотой 50Гц в постоянный ток и далее в ток высокой частоты (33 кГц), посредством мощных IGBT транзисторов, а затем выполняется преобразование высокого напряжения в высокий ток. Выходная мощность источника регулируется при помощи ШИМ (PWM).

**Особенности:**

- Многофункциональный дисплей с возможностью синергетических регулировок скорости подачи проволоки, сварочного напряжения индуктивности и других параметров сварочного процесса.
- Режим FAWS - цифровое программное управление, которое позволяет настроить сварочный аппарат и добиться идеальных сварочных швов, которые не требуют зачистки, даже при использовании защитного газа CO<sub>2</sub>. Режим FAWS позволяет свести до минимума разбрызгивание металла во время сварки. Интеллектуальная система определяет, сколько энергии необходимо вложить в сварочную ванну, чтобы добиться провара, уменьшить деформацию шва и сделать зону термического воздействия (PND) минимальной.
- Наличие режима MIG сварки в углекислом газе MIG/CO<sub>2</sub> и в сварочной смеси Ar/CO<sub>2</sub> MIG/MIX.
- Автоматическое сопоставление диаметра и типа сварочной проволоки в режиме MIG/MIX.
- Дополнительная функция аргонодуговой сварки Lift TIG. Аппарат позволяет использовать вольфрамовые электроды диаметром от 1,0 до 4,0 мм.
- Дополнительная функция ручной дуговой сварки MMA. Аппарат позволяет использовать штучные электроды диаметром от 1,5 до 5,0 мм.
- Наличие регулируемой функции VRD для снижения напряжения холостого хода аппарата для безопасности сварщика в режиме MMA.
- Автоматическая настройка горячего старта и форсированной дуги, функция Anti Stick, предотвращающая залипание и прокаливание электрода на металле за счет снижения сварочного тока в режиме MMA.
- Возможно подключение и работа с горелкой Spool gun. Горелка не входит в комплект поставки и приобретается отдельно.

**КОМПЛЕКТАЦИЯ**

Инверторный аппарат полуавтоматической сварки	1 шт.
Полуавтоматическая горелка 24 серии (кабель 3 метра)	1 шт.
Электрододержатель (кабель 3 метра)	1 шт.
Клемма заземления (кабель 3 метра)	1 шт.
Ролик подающего механизма $\varnothing$ 0,8–1,0 мм	1 шт.
ЗИП и комплектующие	1 набор
Руководство по эксплуатации	1 шт.

**ПРОИЗВОДИТЕЛЬ ОСТАВЛЯЕТ ЗА СОБОЙ ПРАВО ИЗМЕНЯТЬ КОМПЛЕКТАЦИЮ И ХАРАКТЕРИСТИКИ ТОВАРА БЕЗ ПРЕДВАРИТЕЛЬНОГО УВЕДОМЛЕНИЯ, ПРИ ЭТОМ ФУНКЦИОНАЛЬНЫЕ И КАЧЕСТВЕННЫЕ ПОКАЗАТЕЛИ ТОВАРА НЕ УХУДАЮТСЯ.**

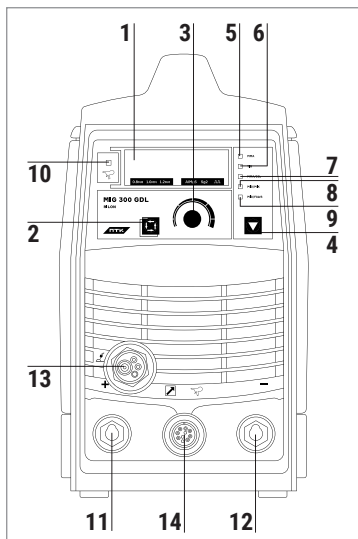


**ТЕХНИЧЕСКИЕ ХАРАКТЕРИСТИКИ**

<b>ПАРАМЕТРЫ</b>	<b>ПТК RILON MIG 250 GDM</b>	<b>ПТК RILON MIG 300 GDL</b>
Напряжение питающей сети, В	220±15%	380±15%
Частота питающей сети, Гц	50	50
Диапазон регулировки сварочного тока MIG, А	50–250	50–300
Диапазон регулировки сварочного тока TIG, А	15–250	10–250
Диапазон регулировки сварочного тока MMA, А	15–220	10–250
Потребляемый ток MIG, А	43	13,2
Потребляемый ток TIG, А	38	11,1
Потребляемый ток MMA, А	45	13,5
Напряжение сварочное MIG, В	16,5–25,5	16,5–25,5
Напряжение сварочное TIG, В	10,6–20,0	10,4–20,0
Напряжение сварочное MMA, В	20,6–28,8	20,4–28,8
Напряжение холостого хода MMA, В	56	60
Напряжение холостого хода MMA VRD, В	17	22
Коэффициент мощности	0,71	0,85
ПВ, %	60	60
КПД, %	80	80
Тип подающего механизма	Встроенный	Встроенный
Скорость подачи проволоки, м/мин	3–15	3–15
Диаметр сварочной проволоки MIG, мм	0,8–1,2	0,8–1,2
Диаметр электрода TIG, мм	1,0–4,0	1,0–4,0
Диаметр электрода MMA, мм	1,5–5,0	1,5–5,0
Постпродувка газа, сек	3	3
Класс изоляции	F	F
Класс защиты	IP21	IP21
Вес нетто, кг	19	20
Габариты аппарата, мм	550x225x440	550x225x440
Синергетические настройки	Да	Да
Режим FAWS	Да	Да
Наличие функции TIG	Да	Да
Наличие функции MMA	Да	Да
Подключение горелки Spool gun	Да	Да

**ОБРАТИТЕ ВНИМАНИЕ, ЧТО ЛЮБОЕ УВЕЛИЧЕНИЕ ДЛИНЫ СИЛОВЫХ КАБЕЛЕЙ ИЛИ УВЕЛИЧЕНИЕ ДЛИНЫ КАБЕЛЯ С ГОРЕЛКОЙ, КЛЕММОЙ ИЛИ ЭЛЕКТРОДОДЕРЖАТЕЛЕМ МОЖЕТ ОТРАЗИТЬСЯ НА РАБОТЕ ОБОРУДОВАНИЯ ПРИ СВАРКЕ. СВЯЗАНО ЭТО С ПОНИЖЕНИЕМ УРОВНЯ ПОТРЕБЛЯЕМОГО НАПРЯЖЕНИЯ ИЗ-ЗА УВЕЛИЧЕНИЯ СОПРОТИВЛЕНИЯ КАБЕЛЕЙ, ЗНАЧЕНИЕ КОТОРОГО ПРЯМО ПРОПОРЦИОНАЛЬНО ИХ ДЛИНЕ. РЕКОМЕНДУЕТСЯ ИСПОЛЬЗОВАТЬ КАБЕЛИ, СООТВЕТСТВУЮЩИЕ ПО ДЛИНЕ КАБЕЛЯМ ДАННОГО ОБОРУДОВАНИЯ (ВХОДЯЩИМ В КОМПЛЕКТ ПОСТАВКИ).**

## ФУНКЦИИ ПАНЕЛИ УПРАВЛЕНИЯ

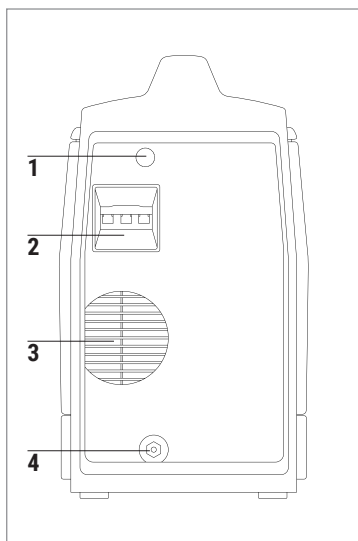


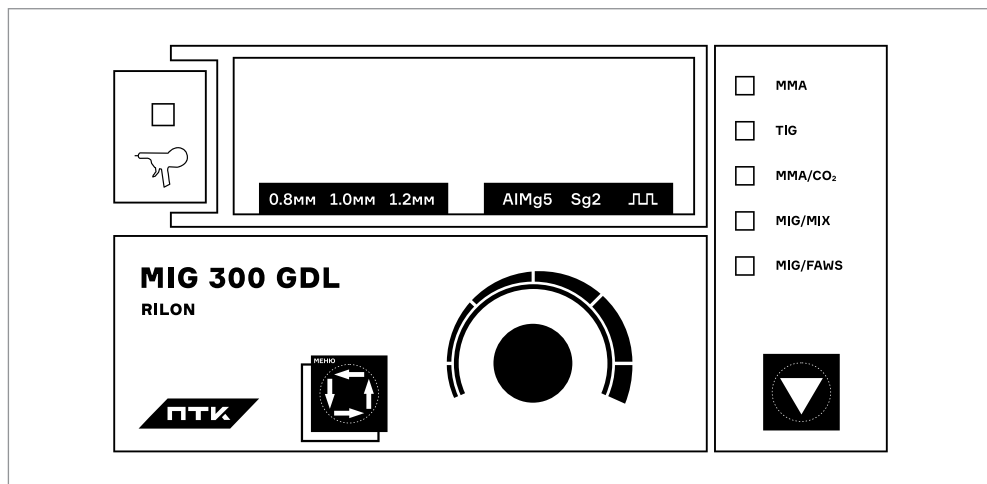
### Передняя панель:

1. Цифровой дисплей
2. Кнопка МЕНЮ, переключение между параметрами
3. Регулятор параметров сварки
4. Кнопка выбора режима сварки
5. Индикатор режима сварки MMA
6. Индикатор режима сварки LIFT TIG
7. Индикатор режима сварки MMA/CO<sub>2</sub>
8. Индикатор режима MIG/MIX
9. Индикатор режима MIG/FAWS
10. Индикатор подключения горелки Spool gun
11. Разъем подключения «+»
12. Разъем подключения «-»
13. Разъем подключения сварочной горелки
14. Разъем подключения горелки Spool gun

### Задняя панель:

1. Сетевой кабель
2. Кнопка подключения к сети (ВКЛ/ВЫКЛ)
3. Вентиляционное отверстие
4. Штуцер подачи газа





### Включение аппарата

Включите источник. Нажмите на любую кнопку, дисплей будет моргать 5 секунд, после чего аппарат восстановит настройки, которые были перед выключением.

### Работа в режиме MMA

С помощью кнопки переключения режимов сварки выберите режим MMA. Для включения функции VRD (снижение напряжения холостого хода) удерживайте кнопку «Меню» 5 секунд. На дисплее появится знак VRD. Для выключения также удерживайте кнопку «Меню» 5 секунд. Знак VRD погаснет.

### Работа в режиме TIG

Для выбора режима TIG нажмите кнопку переключения режимов сварки до подсветки нужного индикатора. При режиме TIG дисплей покажет предустановленный сварочный ток 80 Ампер. С помощью многофункционального регулятора Вы можете установить сварочный ток в режиме TIG. Диапазон 15–180 А. Тремя секундами позже дисплей мигнет один раз, что означает, что установки были сохранены и даже если аппарат будет выключен, установки – не пропадут.

### Работа в режиме MIG

Для выбора режима MIG нажмите кнопку переключения режимов сварки до подсветки нужного индикатора. В этом режиме на дисплее показывается напряжение и скорость подачи. Если подсоединена горелка Spool gun, то регулировка режима осуществляется с горелки. Многофункциональным регулятором можно настроить напряжение и индуктивность. Нажмите кнопку «Меню» один раз – и Вы сможете регулировать сварочное напряжение в диапазоне  $\pm 20\%$  от заданного напряжения. Нажмите кнопку «Меню» второй раз – и Вы сможете отрегулировать индуктивность в диапазоне  $\pm 10\%$  от заданного значения.

Нажмите кнопку «Меню» в третий раз – и дисплей покажет выбранный диаметр сварочной проволоки. Диаметр сварочной проволоки MIG: 0,8–1,0–1,2 мм. Нажмите триггер на сварочной горелке. Начнется подача проволоки. При присоединении Spool gun скорость на горелке устанавливается нажатием на триггер горелки.

- 2Т режим. Процесс сварки начинается с нажатия триггера горелки и прекращается при повторном нажатии триггера. Дожиг проволоки и подача газа прекращается через 3 секунды.

- 4Т режим. Процесс сварки начинается с нажатия триггера горелки и прекращается при повторном нажатии триггера. Сварка прекращается после повторного включения и нажатия триггера. 4-х тактный режим триггера часто используется для длинных сварочных соединений и называется «автоматическое удержание».

Обратите внимание! Если вы изменили % сварочного напряжения и индуктивности, нажали кнопку выбора данных третий раз и увидели не измененные параметры - просьба не беспокоиться. Параметры изменились и записались в память. На дисплее показываются идеальные синергетические настройки напряжения и скорости подачи проволоки.

## СВАРОЧНЫЕ ПАРАМЕТРЫ

**Сварочный ток при ММА сварке выбирается в соответствии с типом и диаметром электродов:**

Диаметр электрода, мм	ø 2.5	ø 3.2	ø 4.0	ø 5.0
Сварочный ток, А	50–90	90–130	140–210	190–270

**Сварочные параметры при TIG сварке выбираются в зависимости от толщины свариваемого изделия и диаметра используемого электрода:**

Толщина, мм	Диаметр вольфрамового электрода, мм	Диаметр присадочного прутка, мм	Сварочный ток, А	Защитный газ, л/мин
0,5	1,0	1,0	35–40	4–6
0,8	1,0	1,0	35–45	4–6
1,0	1,6	1,6	40–70	5–8
1,5	1,6	1,6	50–85	6–8
2,0	2,0–2,5	2,0	80–130	8–10
3,0	2,5–3,0	2,3	120–150	10–12

## **УСТАНОВКА И ЭКСПЛУАТАЦИЯ**

### **Подсоединение входных кабелей**

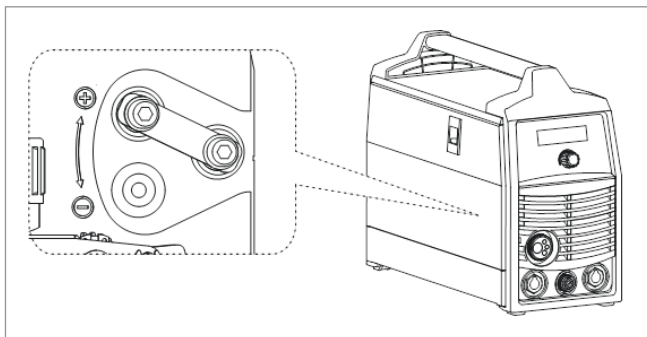
Аппараты ПТК RILON MIG 250 GDM / MIG 300 GDL оснащены сетевым кабелем с вилкой, подсоедините его к источнику питания с требуемыми параметрами электросети. Сварочный аппарат следует подключать к правильно установленной розетке с заземляющим контактом. Провода сетевого кабеля должны иметь надежный контакт с сетевым разъемом, чтобы избежать окисления контактов. Заземлите аппарат для предотвращения возникновения статического электричества и утечки токов. Перед подключением аппарата к сети необходимо проверить входное напряжение, фазы и частоту питающей сети. Более подробная информация о параметрах входного питания указана в разделе «Технические характеристики» в этой инструкции или на заводской табличке на самом аппарате.

### **НАСТРОЙКА АППАРАТА ДЛЯ MIG СВАРКИ**

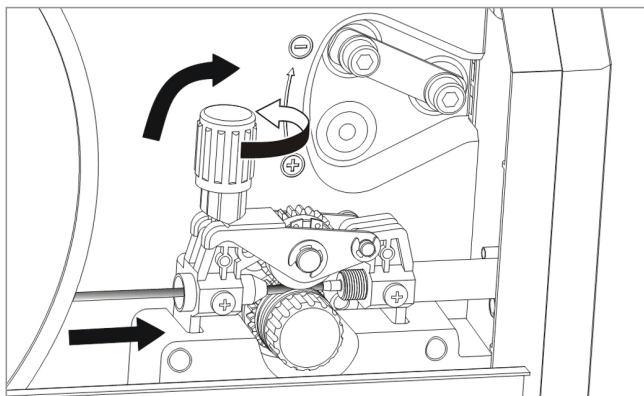
Вставьте вилку горелки в соответствующий разъем после того, как установите сварочную проволоку, и ее конец будет выведен из канала для проволоки. Вилку переключения полярности установите в «+» или «-» в зависимости от вида проволоки и закрутите ее по часовой стрелке. Прямая полярность – сварка сталей проволокой сплошного сечения («-» на горелке, «+» на изделии). Обратная полярность – сварка алюминия и его сплавов порошковой проволокой («+» на горелке, «-» на изделии) Вставьте силовую вставку обратного кабеля в гнездо на передней панели, зафиксируйте ее поворотом по часовой стрелке до упора. Закрепите зажим на изделии.

### **Настройка при соединении с горелкой MIG:**

- При соединении с обычной горелкой MIG, проверьте полярность подключения внутри левой панели аппарата.
- Когда медная пластина подсоединена к клемме с обозначением «-», на горелке будет «-», на обратном кабеле будет «+».
- Когда медная пластина подсоединена к клемме с обозначением «+», на горелке будет «+», на обратном кабеле будет «-».



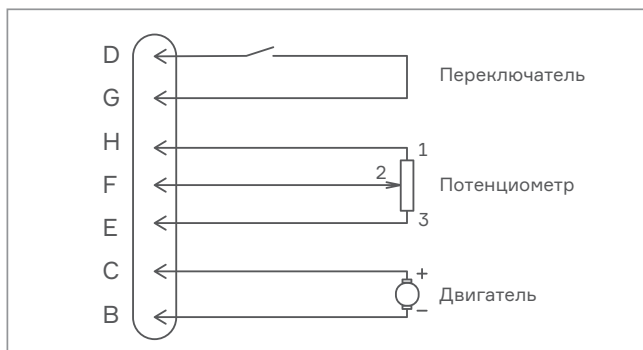
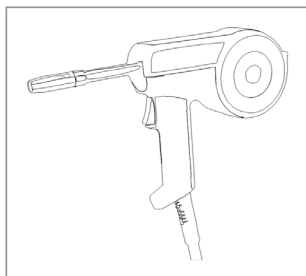
- Присоедините газовый баллон с защитным газом к редуктору с расходомером, газовый шланг от расходомера к задней панели источника.
- Присоедините кабель обратного кабеля в байонетный разъем на передней панели.
- Установите катушку с проволокой на ось, внутри подающего устройства.
- Выберите ролики в соответствии с диаметром проволоки.
- Отпустите прижимной ролик (против часовой стрелки), откиньте плечо, заправьте проволоку. Зажмите проволоку обратно и закрутите прижимное плечо (по часовой стрелке).
- Присоедините горелку к евроразъему и протяните проволоку.



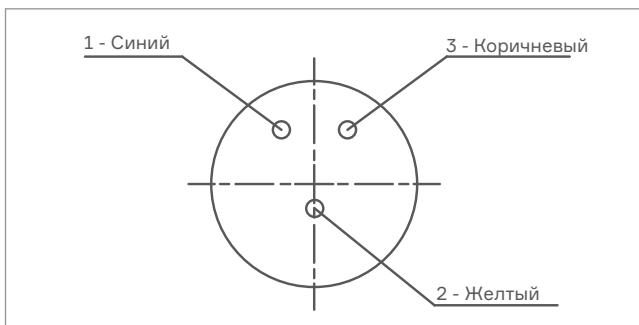
### Настройка при соединении с горелкой Spool gun:

При соединении с горелкой Spool gun (Горелка, type: QLBF-200III), сварочная проволока подается из маленькой катушки, находящейся непосредственно в горелке. Напряжение и скорость подачи устанавливается на сварочной горелке.

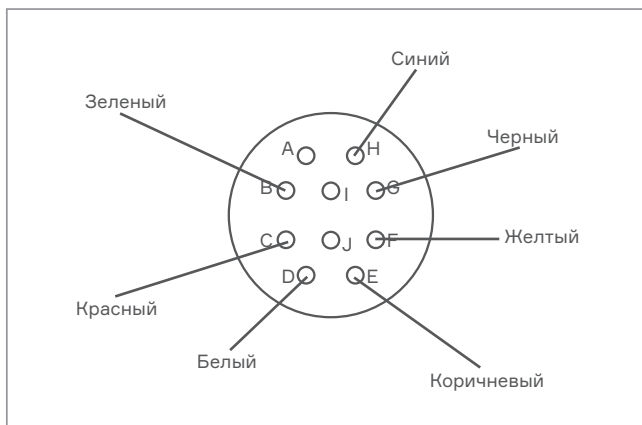
### Горелка (type: QLBF-200III)



**Схема подключения потенциометра**



**10-pin розетка**



**10-pin розетка, обозначения**

Пин	Описание	Цвет
A, I, J	Не задействованы	Нет
B	Двигатель (-)	Зеленый
C	Двигатель (+)	Красный
D	Переключатель	Белый
E	Потенциометр 3	Коричневый
F	Потенциометр 2	Желтый
G	Переключатель	Черный
H	Потенциометр 1	Синий

**Технические данные горелки:**

Горелка	type: QLBF-200III
Ток	200A/CO2, 160A/MIX
Охлаждение	Воздушное
Диаметр катушки, мм	102
Напряжение на двигателе, В	DC 24
Номинальное напряжение, В	≤ 113
ПВ, %	35
Режим	MIG/MAG
Тип соединения	Евроразъем
Длина кабеля, М	5
Потенциометр регулировки скорости, Ом	10

**Подсоединение выходных кабелей для TIG сварки**

Разъем для подключения сварочной горелки – разъем «-». Вставьте вилку горелки в соответствующий разъем и зафиксируйте ее поворотом по часовой стрелке до упора. Вставьте кабель управления горелки в розетку на передней панели и зафиксируйте его с помощью резьбового соединения. Разъем для подключения обратного кабеля – разъем «+». Вставьте силовую вставку обратного кабеля в гнездо, помеченное знаком «+» на передней панели, и зафиксируйте ее поворотом по часовой стрелке до упора. Закрепите зажим на изделии.

**Подсоединение выходных кабелей для MMA сварки**

На передней панели сварочного аппарата есть два разъема – это «+» и «-». Вставьте кабельные вилки в разъемы и до упора затяните их по часовой стрелке. Будьте осторожны, при неплотном подсоединении кабелей возможны повреждения, как кабельного разъема, так и источника питания. В целях безопасности необходимо заземление. При сварке покрытым электродом существуют два варианта подключения сварочных кабелей. В режиме «Обратной полярности» электрододержатель подключается к гнезду «+», а кабель заземления от свариваемого изделия к гнезду «-». В режиме «Прямой полярности» электрододержатель подключается к гнезду «-», а изделие к гнезду «+». При выборе полярности следуйте указаниям изготовителя, которые прописаны на упаковке электродов, которые вы используете в процессе работы. При неправильной полярности могут возникнуть такие явления, как нестабильная дуга, чрезмерное разбрызгивание и залипание электрода.

**Подсоединение газового шланга**

Подсоедините шланг подачи газа к входному разъему на задней части аппарата. Закрепите хомутом для надежности или используйте быстросъем. Система газоснабжения, состоящая из газового баллона, редуктора и газового шланга, должна иметь плотные соединения, чтобы обеспечить надежную подачу газа.



**РЕКОМЕНДАЦИИ ДЛЯ ЭКСПЛУАТАЦИИ**

**Режим TIG сварки**

Выберите режим TIG сварки. Откройте вентиль на газовом баллоне. Для подачи газа нажмите кнопку на горелке и установите расход защитного газа с помощью редуктора. Установите значение сварочного тока в соответствии с выбранным диаметром электрода и толщиной свариваемого материала. Поднесите горелку к заготовке, чтобы вольфрамовый электрод находился на расстоянии 2–4 мм от свариваемой заготовки. Нажмите кнопку на горелке, встроенный осциллятор обеспечит поджиг дуги. При наличии дуги начинайте сварку.

Указанные в таблице параметры носят рекомендательный характер.

Толщина свариваемых деталей, мм	1	1,5	2	3	4	5
Диаметр вольфрамового электрода, мм	1,0–2,0		2,0–3,2	3,2	4,0	
Сварочный ток, А	40–60	50–80	90–120	150–180	180–200	180–240
Диаметр присадочной проволоки, мм	1,6	1,6–2,0	2,0–2,4	2,4–3,2	3,2	3,2–4,0
Расход защитного газа, л/мин	7–9		8–12		10–15	

**Режим MMA сварки**

При работе в режиме MMA сила сварочного тока устанавливается в зависимости от толщины свариваемого металла и диаметра электрода. Установите сварочный ток в соответствии с типом и размером электрода, зафиксируйте электрод в держателе. Далее, вы можете производить сварку путем зажигания дуги касанием электрода о поверхность свариваемого изделия.

Указанные в таблице параметры носят рекомендательный характер.

Толщина свариваемого материала, мм	2	3–4	5–8	9–10
Диаметр электрода, мм	2,0	3,0	4,0	5,0
Сварочный ток, А	50–70	80–120	120–160	160–200

**НЕПОЛАДКИ И СПОСОБЫ ИХ УСТРАНЕНИЯ**

Возможные неисправности	Причины и их устранение
Вентилятор не вращается	<ul style="list-style-type: none"> <li>Вентилятор начинает работать при перегреве аппарата и при срабатывании датчика защиты.</li> </ul>
Высвечивается индикатор сети, вентилятор работает, но дуга не возбуждается	<ul style="list-style-type: none"> <li>Проверьте надежность фиксации кабеля клеммы заземления и кабеля электрододержателя.</li> </ul>
Высвечиваются индикаторы параметров сварки, вентилятор работает, но высвечивается индикатор неисправности сети	<ul style="list-style-type: none"> <li>Возможен перегруз сети, отключите аппарат из сети.</li> <li>Возможен перегрев аппарата, подождите 3–4 минуты (пока аппарат остынет), не выключайте его из сети.</li> <li>Возможна неисправность инверторной схемы. Обратитесь в ближайший официальный сервисный центр.</li> </ul>

Высвечивается индикатор перегрева	<ul style="list-style-type: none"> <li>• Аппарат находится в состоянии защиты от перегрева. Он может восстановиться автоматически после охлаждения.</li> <li>• Проверьте исправность термореле. Замените его, если оно повреждено.</li> </ul>
Аппарат вырабатывает недостаточную для нормальной сварки величину сварочного тока	<ul style="list-style-type: none"> <li>• Убедитесь, что напряжение сети соответствует значению, которое указано в технических характеристиках. Замерьте его вольтметром без нагрузки и во время горения дуги.</li> </ul>
Рабочий цикл слишком короткий	<ul style="list-style-type: none"> <li>• Убедитесь, что вентилятор работает.</li> <li>• Вентилятор не должен быть заблокирован. Воздух должен свободно циркулировать через вентиляционные отверстия.</li> <li>• В рабочей зоне не должно быть слишком жарко (цикл работы в технических характеристиках указан до +40°C). Для увеличения времени включения уменьшите сварочный ток.</li> </ul>
Держатель электрода сильно нагревается	<ul style="list-style-type: none"> <li>• Номинальный ток держателя электрода меньше его фактического рабочего тока.</li> <li>• Замените его на другой держатель с более высоким значением номинального тока.</li> </ul>
Чрезмерное разбрызгивание при сварке MMA	<ul style="list-style-type: none"> <li>• Неправильно выбрана полярность подключения.</li> <li>• Смените полярность.</li> </ul>
Отсутствует подача газа	<ul style="list-style-type: none"> <li>• Проверьте вентиль газового баллона. При необходимости откройте вентиль.</li> <li>• Проверьте наличие газа в баллоне. Если необходимо, замените баллон.</li> <li>• Отрегулируйте расход газа.</li> <li>• Поврежден шланг подачи газа. Замените шланг.</li> <li>• Поврежден шланг подачи газа в горелке. Замените шланг или обратитесь в ближайший сервисный центр.</li> </ul>
Отсутствует подача проволоки	<ul style="list-style-type: none"> <li>• Неверный диаметр ролика для бобины с проволокой. Замените ролики на подходящие.</li> <li>• Повреждения на ролике. Замените ролики.</li> <li>• Ролик слишком туго или слишком слабо затянут. Отрегулируйте усилие затяжки.</li> <li>• Проверьте повреждения сетевого кабеля или кабеля горелки.</li> </ul>
Прилипание проволоки к наконечнику	<ul style="list-style-type: none"> <li>• Сила сварочного тока мала. Отрегулируйте сварочный ток.</li> <li>• Канал подачи проволоки или наконечник повреждены/деформированы. Проверьте и замените их.</li> </ul>

**ТЕХНИЧЕСКОЕ  
ОБСЛУЖИВАНИЕ**

Перед проведением технического обслуживания или ремонта отсоедините аппарат от сети. Убедитесь в том, что клемма заземления правильно подсоединена к аппарату. Проверьте качество всех соединений шлангов и проводов (особенно розетки), затяните неплотные соединения. При возникновении окисления удалите его с помощью шкурки, обеспечьте надежный контакт. При обслуживании аппарата используйте только рекомендованные сменные расходные части, насадки и прочие аксессуары. Использование не рекомендованных расходных частей, насадок и аксессуаров может привести к выходу из строя аппарата или травмам.

---

**ТЕХНИКА  
БЕЗОПАСНОСТИ  
ПРИ ВЫПОЛНЕНИИ  
СВАРОЧНЫХ РАБОТ**

Запрещается вести сварочные работы на открытой территории при атмосферных осадках (дождь, снег). После их завершения сварка разрешена только с применением диэлектрических перчаток, обуви и ковриков, которые должны проходить обязательную поверку в установленные сроки.

При замене электрода сварщику запрещается прикасаться свободной рукой до свариваемой заготовки.

Для защиты органов зрения и лица обязательно применение защитных масок. Также необходимо предусмотреть защиту от воздействия сварочной дуги посторонних лиц. С этой целью устанавливаются специальные экраны или щиты, не допускающие ослепления помощников сварщика.

Не подносите руки, части свободной одежды и инструменты близко к токоведущим проводам.

Регулярно удаляйте пыль с помощью чистого и сухого сжатого воздуха. Давление воздуха должно быть уменьшено до величины, безопасной для внутренних деталей оборудования. Всегда вытирайте воду и капли дождя сразу после их обнаружения, а также проверяйте изоляцию соединений мегаомметром. Сразу же прекращайте сварку при обнаружении каких-либо аномальных явлений.

Если оборудование не используется в течение длительного времени, храните его в оригинальной упаковке в сухом месте.

---

**РЕМОНТ ДАННОГО ОБОРУДОВАНИЯ МОЖЕТ ОСУЩЕСТВЛЯТЬСЯ ТОЛЬКО КВАЛИФИЦИРОВАННЫМИ ТЕХНИЧЕСКИМИ СПЕЦИАЛИСТАМИ. В ЦЕЛЯХ БЕЗОПАСНОСТИ И ВО ИЗБЕЖАНИЕ ПОРАЖЕНИЯ ЭЛЕКТРИЧЕСКИМ ТОКОМ, ПОЖАЛУЙСТА, ИЗУЧИТЕ ВСЕ РЕКОМЕНДАЦИИ ПО ТЕХНИКЕ БЕЗОПАСНОСТИ, ИЗЛОЖЕННЫЕ В ДАННОМ РУКОВОДСТВЕ.**

---

**ХРАНЕНИЕ**

Аппарат, находящийся на длительном хранении, должен быть помещен в заводскую упаковку или в аналогичную коробку.

Не допускается наличие в воздухе паров кислот, щелочей и других агрессивных примесей.

Аппарат следует хранить в закрытых помещениях с естественной вентиляцией при температуре окружающей среды от -5°C до +55°C и относительной влажности воздуха не более 75%.

Перед упаковкой аппарата на длительное хранение произведите продувку воздухом вентилятора и плат внутри аппарата. Не допускайте попадания металлической стружки и химических веществ на платы аппарата – это может привести к короткому замыканию, окислению важных элементов аппарата.

Не включайте аппарат в сеть и не приступайте к работе, если аппарат хранился при минусовой температуре. Внесите аппарат в помещение, снимите упаковку и подождите не менее 2-х часов перед тем, как начать им пользоваться.

**ТРАНСПОРТИРОВКА**

Перевозить аппарат можно любым видом наземного, водного и воздушного транспорта, соблюдая установленные нормы и требования на конкретном виде транспорта.

Не допускайте падения аппарата и резких ударов по коробке с аппаратом. Не допускайте складирования в боковом положении. Специальные символы на коробке аппарата указывают правильность складирования и нормы по нагрузке на коробку. При транспортировке коробка с аппаратом должна быть надежно закреплена и не перемещаться во время движения.

Соблюдайте температурный режим. Температура окружающего воздуха должна колебаться от -30°C до +55°C. Относительная влажность воздуха не более 75%.

**ГАРАНТИЙНЫЕ  
ОБЯЗАТЕЛЬСТВА****ГАРАНТИЯ НА АППАРАТЫ ПТК RILON – 5 ЛЕТ СО ДНЯ ПРОДАЖИ.**

Производитель несет ответственность по гарантийным обязательствам в соответствии с законодательством Российской Федерации.

Во время гарантийного срока эксплуатации Производитель гарантирует бесплатно устранить дефекты оборудования. Осуществляется это за счет ремонта или замены дефектных частей на новые, при условии, что дефект возник по вине Производителя. Замена дефектных частей производится на основании письменного заключения сервисного центра, имеющей полномочия от Производителя на проведение диагностики и ремонт.

**Гарантия не распространяется на аппараты в случае:**

- Повреждений, которые вызваны несоответствием параметров сети номинальному напряжению, которые указаны в руководстве по эксплуатации.
- Самостоятельного ремонта или попыток самовольного внесения изменений в конструкцию аппарата.
- Сильного механического, электротехнического или химического воздействия.
- Попадания внутрь аппарата агрессивных и токопроводящих жидкостей, наличия внутри аппарата металлической пыли или стружки.

**Может быть отказано в гарантийном ремонте:**

- Утраты гарантийного талона или внесения дополнений, исправлений, подчисток.
- Невозможности идентифицировать серийный номер аппарата, печать или дату продажи.

---

**Изделие получено в указанной комплектности, без повреждений, в исправном состоянии.**

Подпись покупателя: \_\_\_\_\_

Серийный номер аппарата: \_\_\_\_\_

Дата продажи: \_\_\_\_\_

Наименование организации: \_\_\_\_\_

Подпись продавца: \_\_\_\_\_



М.П.

СЕРВИСНЫЙ ТАЛОН №1 (заполняется сервисным центром)				
Модель аппарата		Дата приема в ремонт		Подпись представителя сервисного центра
Серийный номер		Дата выдачи из ремонта		
Дата продажи		Сервисный центр		М.П. Сервисного центра
Фирма-продавец				
Адрес и телефон сервисного центра _____				

СЕРВИСНЫЙ ТАЛОН №2 (заполняется сервисным центром)				
Модель аппарата		Дата приема в ремонт		Подпись представителя сервисного центра
Серийный номер		Дата выдачи из ремонта		
Дата продажи		Сервисный центр		М.П. Сервисного центра
Фирма-продавец				
Адрес и телефон сервисного центра _____				

СЕРВИСНЫЙ ТАЛОН №3 (заполняется сервисным центром)				
Модель аппарата		Дата приема в ремонт		Подпись представителя сервисного центра
Серийный номер		Дата выдачи из ремонта		
Дата продажи		Сервисный центр		М.П. Сервисного центра
Фирма-продавец				
Адрес и телефон сервисного центра _____				

**Произведено для**  
**ООО «СВАРКА-КОМПЛЕКТ»:**  
199106, Россия,  
Санкт-Петербург, Шкиперский  
проток, д. 14, лит. 3, корпус 19

**Производитель**  
**«SHENZHEN RILAND**  
**INDUSTRY CO., LTD.»:**  
No.3-4, Phenix No.4 Industrial  
Estate, Fuyong Town, Bao An  
ShenZhen, GuangDong Province,  
China

**Отдел взаимодействия**  
**с клиентами:**  
+7 (495) 363-38-27  
+7 (812) 326-06-46  
info@ptk.group

**PTK-SVARKA.RU**

**EAC**